

Bulaşık Makinesi
Kullanma Kılavuzu

DDN 1000 I

BEKO



Lütfen önce bu kılavuzu okuyun!

Değerli Müşterimiz,

Modern tesislerde üretilen ve titiz kalite kontrol işlemlerinden geçirilen üründen en iyi verimi almanızı istiyoruz.

Bu nedenle, ürünü kullanmadan önce kullanma kılavuzunun tamamını dikkatle okuyun ve bir başvuru kaynağı olarak saklayın. Ürünü bir başkasına devretmeniz halinde, kılavuzu da verin.




Kullanma kılavuzu ürünü hızlı ve güvenli bir şekilde kullanmanıza yardımcı olur.

- Ürünü kurmadan ve çalıştırmadan önce kullanma kılavuzunu okuyun.
- Güvenlikle ilgili talimatlara mutlaka uyun.
- Daha sonra ihtiyacınız olabileceği için kullanma kılavuzunu kolay ulaşabileceğiniz bir yerde saklayın.
- Ürünle birlikte verilen diğer belgeleri de okuyun.

Bu kullanma kılavuzunun başka modeller için de geçerli olabileceğini unutmayın. Modeller arasındaki farklar kılavuzda açık bir şekilde belirtilmiştir.

Semboller ve açıklamaları

Kullanma kılavuzunda şu semboller yer almaktadır:

-  Önemli bilgiler veya kullanımla ilgili faydalı ipuçları.
-  Can ve mal açısından tehlikeli durumlara karşı uyarı.
-  Elektrik çarpmasına karşı uyarı.



Bu ürün, çevreye saygılı modern tesislerde doğaya zarar vermeden üretilmiştir.



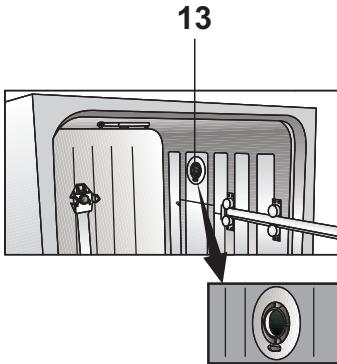
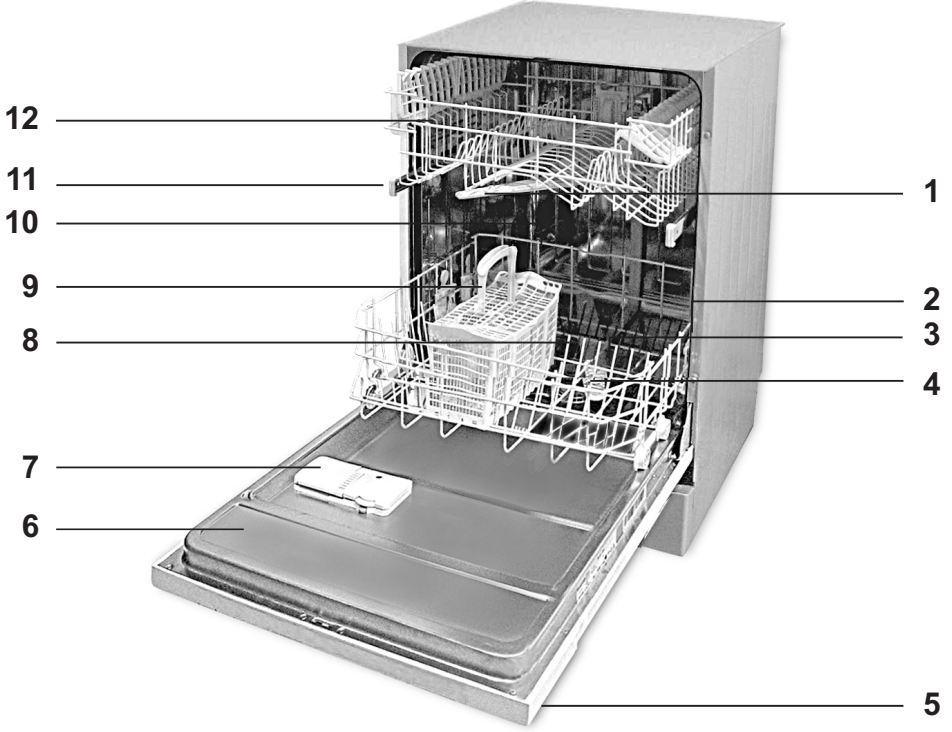
EEE Yönetmeliğine Uygundur.

İÇİNDEKİLER

1 Bulaşık makinesi	2	Katlanabilir alt sepet telleri	17
Genel Görünüm	2	Alt sepet çok amaçlı / yükseklik ayarlı servis rafı	18
Teknik özellikler	3		
Fanlı kurutma sistemi	3		
2 Önemli Güvenlik Talimatları	4	5 Ürünün çalıştırılması	19
Genel güvenlik	4	Tuşlar ve ışıklar	19
Kullanım amacı	5	Makineyi hazırlama	19
Çocuk güvenliği	5	Dil seçimi	19
		Program seçimi	20
		Tuş Kilidi	20
3 Kurulum	6	Programın durdurulması	21
Kurulum için doğru yer	6	Programın iptal edilmesi	21
Su şebekesine bağlanması	6	Program adımı takibi	21
Su giderine bağlanması	7	Uyarı mesajları	23
Ayakların ayarlanması	7	Referans program seçimi	23
Aquasafe+	7		
Elektrik bağlantısı	8	6 Bakım ve temizlik	25
İlk kullanım	8	Makinenin dış yüzeyinin temizlenmesi	25
Ambalajın imha edilmesi	8	Makinenin içinin temizlenmesi	25
Ürünün taşınması	8	Filtrelerin temizlenmesi	25
Eski ürünün elden çıkarılması	8	Hortum filtresinin temizlenmesi	26
		Pervanelerin temizlenmesi	26
4 Ön hazırlık	9	7 Sorun giderme	27
Enerji tasarrufu için yapılması gerekenler	9		
Su yumuşatma sistemi	9		
Su yumuşatma sisteminin ayarlanması	9		
Tuzun doldurulması	10		
Deterjan	11		
Deterjanın doldurulması	11		
Tablet deterjanlar	12		
Tablet deterjandan toz deterjana geçiş yaptığınızda:	12		
Parlatıcı	13		
Çatal kaşık sepeti	14		
Üst sepet yüksekliğinin ayarlanması	16		
Yükseklik ayarlı üst sepet rafı	16		
Katlanabilir üst sepet telleri	17		
Alt sepet şişe teli	17		

1 Bulaşık makinesi

Genel Görünüm



1. Üst pervane
2. Alt sepet
3. Alt pervane
4. Filtreler
5. Kontrol paneli
6. Kapı
7. Deterjan bölümü
8. Alt pervane yuvası
9. Çatal kaşık sepeti
10. Tuz bölümü kapağı
11. Üst sepet rayı
12. Rafly üst sepet
13. Fanlı kurutma sistemi

Teknik özellikler

Yıkama kapasitesi	12 kişilik standart sofrta takımı
Yükseklik	82-92 cm
Genişlik	60 cm
Derinlik	55 cm
Tip	ART 8
Elektrik girişı	220-240 V, 50 Hz
Toplam güç	1900-2200 W
Isıtıcı gücü	1800 W
Toplam akım	10 A
Pompa gücü	90 W
Tahliye pompası gücü	30 W

- i** Ürün kalitesini artırmak için önceden haber verilmeksizin teknik özelliklerde değişiklik yapılabilir.
- i** Kılavuzda yer alan şekiller şematik olup ürünle bire bir uyum içinde olmayabilir.
- i** Ürünün üzerinde bulunan işaretlemelerde veya ürünle birlikte verilen diğer basılı dokümanlarda beyan edilen değerler, ilgili standartlara göre laboratuvar ortamında elde edilen değerlerdir. Bu değerler, ürünün kullanım ve ortam şartlarına göre değişebilir.

Fanlı kurutma sistemi

Fanlı kurutma sistemi, bulaşıklarınızı etkin bir şekilde kurutur. Fan çalışırken yıkama sesinden farklı bir ses duyulması normaldir.

Test enstitüleri için not:

Performans testleri için gerekli bilgiler talep üzerine gönderilir. Talebinizi aşağıdaki e-mail adresi üzerinden yapabilirsiniz:

dishwasher@standardloading.com

Talep e-postanıza iletişim bilgilerinizin yanı sıra test edilecek ürünün kodunu, stok numarasını ve seri numarasını yazmayı unutmayın. Ürün kodu, stok numarası ve seri numarası, kapının yan tarafına yapıştırılmış olan tip etiketinde yer almaktadır.

Standart uygunluğu ve test bilgileri / AT uygunluk beyanı

Bu ürünün geliştirme, üretim ve satış aşamaları Avrupa Topluluğu'nun ilgili bütün yönergelerinde yer alan güvenlik kurallarına uygun olarak gerçekleştirilmektedir. 2006/95/EC, 89/336/EC, 93/68/EC, IEC 436/DIN 44990, EN 50242

2 Önemli Güvenlik Talimatları

Bu bölümde, kişisel yaralanma ya da maddi hasar tehlikelerini önlemeye yardımcı olacak güvenlik talimatları yer almaktadır. Bu talimatlara uyulmaması halinde her türlü garanti geçersiz hale gelir.

Genel güvenlik

- Ürünü halı kaplı zemin üzerine yerleştirmeyin. Alttan hava alamayacağı için elektrikli parçaları aşırı ısınır. Bu durum ürünün arızalanmasına neden olur.
- Elektrik kablosu / fişi arızalı ise ürünü çalıştırmayın. Yetkili Servisi arayın.
- Ürünü, “Teknik özellikler” tablosundaki değerlere uygun bir sigorta tarafından korunan topraklı bir prize bağlayın. Topraklama tesisatını ehliyetli bir elektrikçiye yaptırmayı ihmal etmeyin. Ürünün, yerel yönetmeliklere uygun topraklama yapılmadan kullanılması halinde ortaya çıkacak zararlardan firmamız sorumlu olmayacaktır.
- Su şebekesi ve gider hortumu güvenli bir biçimde sabitlenmiş ve hasarsız durumda olmalıdır.
- Ürünü kullanmadığınız zamanlarda fişini prizden çekin.
- Ürünü, üzerine su püskürterek veya su dökerek kesinlikle yıkamayın! Elektrik çarpması tehlikesi vardır!
- Fişe ıslak ellerle kesinlikle dokunmayın! Fişi çekmek için kablosundan tutmayın, her zaman fişi tutarak çekin.
- Kurulum, bakım, temizlik ve tamir işlemleri sırasında ürün fişe takılı olmamalıdır.
- Kurulum ve tamir işlemlerini her zaman Yetkili Servise yaptırın. Yetkili olmayan kişiler tarafından yapılan işlemler nedeniyle doğabilecek zararlardan üretici firma sorumlu tutulamaz.
- Üründe hiçbir zaman kimyasal çözücü maddeler kullanmayın. Bu maddeler patlama riski taşımaktadır.
- Üst ve alt sepetleri tamamen dışarı çektiğinizde ürünün kapısı sepetlerin bütün yükünü üstlenir. Kapının üzerine başka yükler koymayın, devrilebilir.
- Ürünün kapısını bulaşık koyma ve çıkarma işlemleri dışında asla açık bırakmayın.
- Ürün çalışırken gerekmedikçe kapısını açmayın. Açmanız gerektiğinde çıkabilecek sıcak buhara karşı dikkatli olun.

Kullanım amacı

- Bu ürün evde kullanılmak üzere tasarlanmıştır.
- Ürün, yalnızca ev tipi bulaşıkların yıkanması için kullanılmalıdır.
- Yalnızca bulaşık makinelerine uygun deterjanlar, parlaticılar ve katkı maddeleri kullanılmalıdır.
- Üretici, hatalı kullanım veya taşıma nedeniyle oluşan herhangi bir zarardan dolayı sorumluk kabul etmez.
- Satın almış olduğunuz ürünün kullanım ömrü 10 yıldır. Bu, ürünün tanımlandığı şekilde çalışabilmesi için gerekli yedek parçaları bulundurma süresidir.
- Bu ürün, yanlarında güvenliklerinden sorumlu olacak veya onlara ürünün kullanımıyla ilgili gerekli talimatları verecek bir kişi bulunmadığı sürece fiziksel, duyuşal veya zihinsel yeteneklerinde yetersizlik bulunan veya bilgisiz ya da deneyimsiz olan kişiler (çocuklar dahil) tarafından kullanılmamalıdır.

Çocuk güvenliği

- Elektrikli ürünler çocuklar için tehlikelidir. Ürün çalışırken çocukları üründen uzak tutun ve ürünle oynamalarına izin vermeyin.
- Ürünün bulunduğu odadan çıkarken kapısını kapamayı unutmayın.

Tüm deterjanları ve katkı maddelerini çocukların ulaşamayacağı, güvenli bir yerde muhafaza edin.

3 Kurulum

Ürünün kurulumu için size en yakın Yetkili Servise başvurun. Ürünü kullanıma hazır duruma getirmek için Yetkili Servisi çağırmadan önce, elektrik tesisatı, temiz su tesisatı ve su giderinin uygun olduğundan emin olun. Değilse ehliyetli bir elektrikçi ve tesisatçı çağırarak gerekli düzenlemeleri yaptırın.

i Ürünün yerleştirileceği yerin ve ayrıca elektrik, temiz su ve atık su tesisatının hazırlanması müşteriye aittir.

⚠ Kurulum ve elektrik bağlantıları Yetkili Servis tarafından yapılmalıdır. Yetkili olmayan kişiler tarafından yapılan işlemlerden doğabilecek zararlardan üretici firma sorumlu tutulamaz.

⚠ Ürünü kurmadan önce üzerinde herhangi bir hasar olup olmadığını kontrol edin. Ürün hasarlıysa kurulumunu yaptırmayın. Hasarlı ürünler güvenliğinizi için tehlike oluşturur.

i Montaj ya da temizlik işlemlerinin ardından ürünün yerine itilmesi sırasında su giriş ve tahliye hortumlarının katlanmaması, sıkışmaması ve kırılmamasına dikkat edin.

Ürünü yerleştirirken yere, duvara, borulara vs. zarar vermeye dikkat edin. Ürünü hareket ettirmek için kapısından ya da panelinden tutmayın.

Kurulum için doğru yer

- Ürünü yeterli yük taşıma kapasitesine sahip sağlam ve düz bir zemine yerleştirin! Makinenin düz bir zemine yerleştirilmesi,

kapısının uygun bir şekilde ve sıkıca kapanabilmesi için gereklidir.

- Ürünü, ısının 0 °C'nin altına düştüğü ortamlara kurmayın.
- Ürünü mobilyaların kenarlarına en az 1 cm boşluk kalacak şekilde yerleştirin.
- Ürünü sert bir zemin üzerine yerleştirin. Uzun tüylü halı ya da benzer bir yüzey üzerine yerleştirmeyin.

⚠ Ürünü elektrik kablosunun üzerine koymayın.

- Bulaşıkları kolay ve hızlı bir şekilde doldurup boşaltabileceğiniz bir yer seçtiğinizden emin olun.
- Ürünü, musluk ve gidere yakın bir yere yerleştirin. Ürünün yerini, bağlantıları yapıldıktan sonra değiştirmeyecek şekilde seçin.

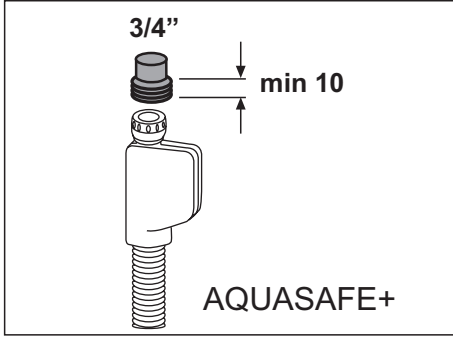
Su şebekesine bağlanması

i Şehir şebekesinden veya su tesisatınızdan zaman zaman gelebilecek kirin (kum, kil, pas vb.) makineye zarar vermemesi ve yıkama sonrasında sararma, tortu gibi şikayetlerin oluşmaması için evinizin veya apartmanınızın su girişine filtre takılmasını tavsiye ederiz.

- Yeni üründe eski ya da kullanılmış su giriş hortumunu kullanmayın. Makineyle birlikte verilen yeni su giriş hortumunu kullanın.
- Su giriş hortumunu doğrudan su musluğuna bağlayın. Musluktan gelen basınç en az 0,3 en fazla 10 bar olmalıdır. Su basıncı 10 barın üzerinde ise araya basınç düşürücü vana takılmalıdır.
- Bağlantıları yaptıktan sonra

musluğu sonuna kadar açın ve su sızıntısı olup olmadığını kontrol edin.

⚠️ Yıkama programı bittiğinde su giriş musluğunu güvenliğiniz için mutlaka kapayın.



Aquasafe+

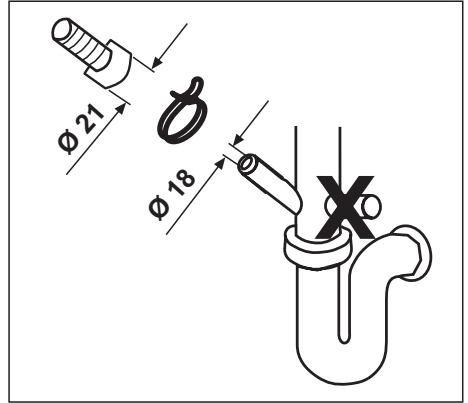
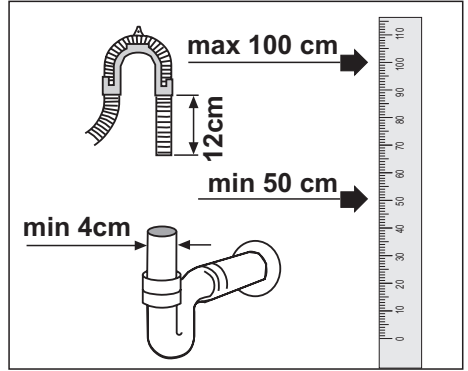
Aquasafe+ sistemini hortum girişinde oluşabilecek su sızıntılarına karşı koruyun. Sistemin valf kutusuna, su teması engellenmelidir. Aksi halde elektrik aksamları zarar görür. Aquasafe+ sistemi zarar görmüşse ürünün fişini çekip Yetkili Servisi arayın.

⚠️ Hortumda elektrik bağlantıları ve aksamları bulunduğu için hortumu hiçbir şekilde kısaltmayın ya da ek parçalarla uzatmayın.

Su giderine bağlanması

Su boşaltma hortumu doğrudan atık su giderine ya da lavabonun giderine bağlanabilir. Bu bağlantı yerden en az 50 cm en çok 100 cm yükseklikte olmalıdır. 4 metreden uzun tahliye hortumu kirli yıkamaya neden olacaktır. Su boşaltma hortumunu bükmeden atık su giderine takın. Makine çalışırken su boşaltma hortumunun çıkmaması için hortumu atık giderine iyice sabitleyin.

① Atık su gideri kanalizasyona bağlı olmalı, yüzey sularıyla bağlantısı olmamalıdır.



Ayakların ayarlanması

Ürünün kapısı uygun bir şekilde kapanmıyorsa veya elinizle hafifçe ittiğinizde sallanıyorsa ayakları ayarlanmamış demektir. Ürünün ayaklarını, ürünle birlikte verilen montaj kılavuzunda gösterildiği gibi ayarlayın.

Elektrik bağlantısı

Ürünü, “Teknik özellikler” tablosundaki değerlere uygun bir sigorta tarafından korunan topraklı bir prize bağlayın. Ürünün, yerel yönetmeliklere uygun topraklama yapılmadan kullanılması halinde ortaya çıkacak zararlardan firmamız sorumlu olmayacaktır.

- Bağlantı ulusal yönetmeliklerle uyumlu olmalıdır.
- Elektrik kablosunun fişi kurulumdan sonra kolay erişilebilir olmalıdır.

⚠️ Yıkama programı bittiğinde fişi prizden mutlaka çıkarın.

- Voltaj ve izin verilen sigorta koruması “Teknik özellikler” bölümünde belirtilmiştir. Evinizdeki sigortanın akım değeri 16 amperden az ise ehliyetli bir elektrikçiye 16 amperlik bir sigorta bağlatın.
- Belirtilen voltaj, şebeke voltajınıza eş değer olmalıdır.
- Uzatma kabloları ya da çoklu prizlerle bağlantı yapmayın.

⚠️ Hasar görmüş bir elektrik kablosu Yetkili Servis tarafından değiştirilmelidir.

⚠️ Ürün arızalı ise onarılmadan çalıştırılmamalıdır! Elektrik çarpma tehlikesi vardır!

İlk kullanım

Ürünü kullanmaya başlamadan önce “Önemli güvenlik talimatları” ve “Kurulum” bölümündeki talimatlara uygun hazırlıkların yapıldığından emin olun.

- Ürünü bulaşık yıkamaya hazırlamak için ilk çalıştırma işlemini bulaşık koymadan, deterjanlı olarak en kısa programda yapın. İlk kullanımda makinenin tuz bölgesine tuz

koymadan önce 1 litre su doldurun.

⚠️ Üretim sırasında kalite kontrol işlemleri nedeniyle üründe bir miktar su kalmış olabilir. Bunun ürüne hiçbir zararı yoktur.

Ambalajın imha edilmesi

Ambalaj malzemeleri çocuklar için tehlikelidir. Ambalaj malzemelerini çocukların ulaşamayacağı bir yerde saklayın.

Ürününün ambalajı geri dönüşümlü malzemelerden üretilmiştir. Atık talimatlarına uygun bir şekilde tasnif ederek çöpe atın. Normal ev çöpüyle birlikte atmayın.

Ürünün taşınması

⚠️ Ürünü taşımak zorunda kalırsanız dik konumda ve arka kısmından tutarak taşıyın. Ürünün ön tarafına doğru yatırılması içindeki elektronik parçaların ıslanarak zarar görmesine neden olabilir.

1. Ürünü taşımadan önce, elektrik fişini prizden çekin.
2. Su gideri ve su şebekesi bağlantılarını sökün.
3. Ürünün içinde kalan suyu tamamen tahliye edin.

Eski ürünün elden çıkarılması

Eski ürünü çevreye zarar vermeyecek şekilde atın. Ürünün bazı parçaları geri dönüşümlü malzemelerden üretilmiştir. Bu malzemelerin üzerinde geri dönüşüm sembolünün yanı sıra malzeme hakkında bilgi de yer almaktadır (PE, PS, POM vb.). Bu malzemelerin çöpe atılması doğru değildir.

Ürünü nasıl atabileceğiniz hakkında yetkili satıcınıza veya belediyenizin çöp toplama merkezine danışabilirsiniz. Ürünü çöpe atmadan önce çocukların güvenliği için elektrik fişini kesin ve yükleme kapağının kilidini çalışmaz duruma getirin.

4 Ön hazırlık

Enerji tasarrufu için yapılması gerekenler

Aşağıdaki bilgiler, ürünü, ekolojik bir şekilde ve enerji tasarrufu sağlayarak kullanmanıza yardımcı olacaktır.

- Bulaşıkları makineye koymadan önce üzerindeki bütün kaba atıkları temizleyin.
- Makineyi tamamen doldurduktan sonra çalıştırın.
- Program seçerken “Program ve tüketim tablosu”na dikkat edin.
- Deterjan ambalajında tavsiye edilenden fazla miktarda deterjan kullanmayın.

Su yumuşatma sistemi

i Bulaşık makinesinin yumuşak suya ihtiyacı vardır. Suyun sertliği 6°dH'nin üzerinde ise su yumuşatılmalı, kireci azaltılmalıdır. Aksi takdirde sertliği oluşturan iyonlar yıkanan parçaların yüzeyinde birikir ve makinenin yıkama, parlatma ve kurutma performansını olumsuz etkileyebilir.

Makine içinde, giren suyun sertliğini azaltan özel bir su yumuşatma sistemi bulunmaktadır. Bu sistem, makineye giren şebeke suyunu bulaşıkların istenen kalitede yıkanması için gereken seviyeye yumuşatır.

Su yumuşatma sisteminin ayarlanması

Su yumuşatma sistemi doğru ayarlandığında yıkama etkinliği artacaktır. Sistemi ayarlamak için öncelikle makineyle birlikte verilen deneme şeridini kullanarak şebeke suyunun sertliğini bulun.

Tuzun doldurulması

Makinenin sürekli aynı performansta çalışabilmesi için su yumuşatma sisteminin tazelenmesi gerekir. Bulaşık makinesi tuzu bu amaçla kullanılır.

i Makinede sadece bulaşık makinesinde kullanılmak amacıyla üretilmiş özel yumuşatma tuzu kullanın.

i Küçük taneli veya toz halinde yumuşatma tuzu kullanmanızı öneririz. Sofra tuzu ya da yemek tuzu gibi genellikle suda çözünmeyen öğeler içeren tuzları makinede kullanmayın. Su yumuşatma sisteminin performansı zamanla kötüleşebilir.

i Makineyi çalıştırdığınızda tuz bölmesi suyla dolar. Bu nedenle yumuşatma tuzunu makineyi çalıştırmadan önce koyun.

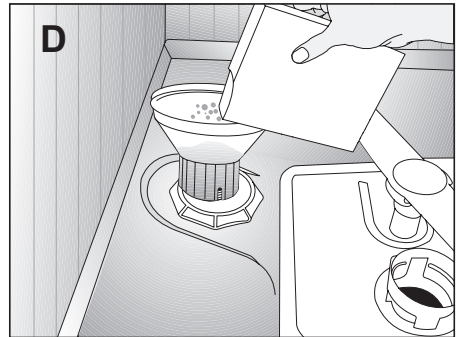
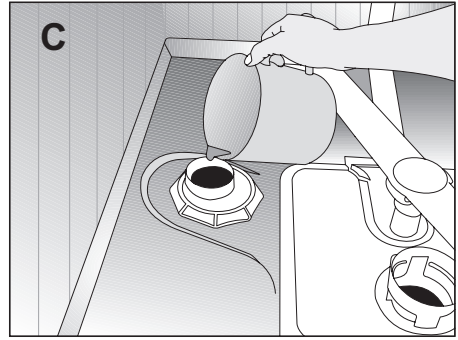
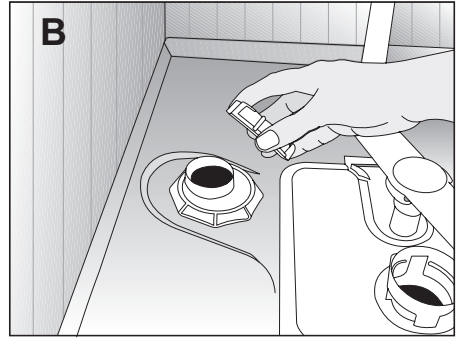
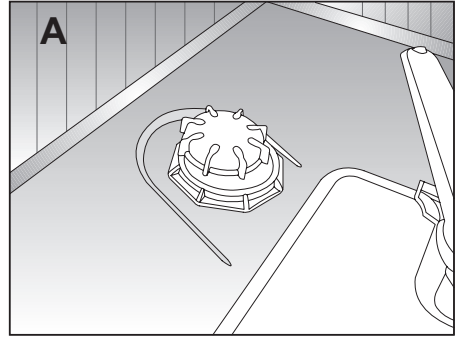
1. Yumuşatma tuzunu koymak için önce alt sepeti çıkarın.
2. Tuz bölmesinin kapağını saat yönünün tersine çevirerek açın (A,B).

i İlk kullanımdan önce su yumuşatma sistemine 1 litre su doldurun (C).

3. Tuz hunisi yardımıyla tuz bölmesini tuzla doldurun (D). Tuzun su içinde erimesini hızlandırmak için kaşık yardımıyla karıştırın.

i Tuz bölmesine yaklaşık 2 kg yumuşatma tuzu koyabilirsiniz.

4. Bölme dolduktan sonra kapağı yerine takıp çevirerek sıkıca kapayın.



5. Tuz ekledikten sonra hemen yıkama yapmayacaksanız makinenin içine dökülmüş tuzların suda çözünerek dışarı atılmasını sağlamak için boş ve deterjansız olarak en kısa programı çalıştırın.

i Piyasadaki farklı markaların farklı tuz tanecik boyutuna sahip olmasına ve su sertliğine bağlı olarak tuzun su içinde çözünmesi birkaç saat sürebilir. Bu nedenle tuzun makineye doldurulmasından sonra Tuz Eksikliği Uyarı lambası belirli bir süre yanmaya devam eder.

Deterjan

Makinede toz veya tablet deterjan kullanabilirsiniz.

⚠ Makinede sadece bulaşık makinesinde kullanılmak amacıyla üretilmiş deterjan kullanın. Çevreye zararlı olduğu için klor ve fosfat içeren deterjanlar kullanmamanızı tavsiye ederiz.

i Yıkama programı sona erdiğinde bulaşıklarınız ıslaksa ve / veya özellikle bardaklarınız üzerinde kireç lekesi görürseniz deterjan üreticisiyle bağlantıya geçin.

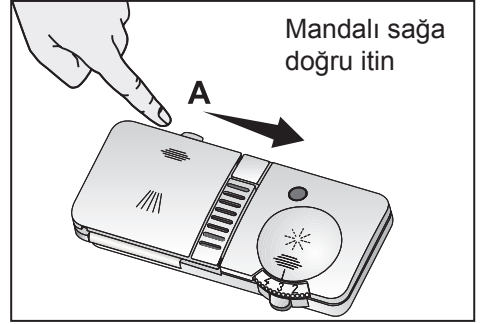
Deterjanın doldurulması

i Seçtiğiniz yıkama programı için doğru deterjan miktarını "Program ve tüketim tablosu"nda görebilirsiniz.

⚠ Deterjan bölmesine çözücü maddeler koymayın. Patlama tehlikesi vardır!

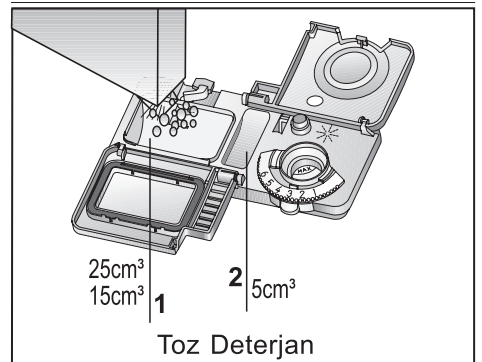
Deterjanı, deterjan bölmesine makineyi çalıştırmadan hemen önce aşağıdaki gibi koyun.

1. Mandalı sağa doğru iterek deterjan bölmesinin kapağını açın (A).



2. Belirtilen kadar toz veya tablet deterjanı bölmeye koyun.

i Deterjan bölmesinin iç kısmında doğru miktarda toz deterjan kullanmanıza yardımcı olacak seviye çizgileri vardır. Deterjan bölmesi tam doldurulduğunda 40 cm³ deterjan alır. Makinenin doluluk durumuna ve / veya bulaşıklarınızın kirlilik düzeyine göre deterjan bölmesine 15 cm³ veya 25 cm³ seviye çizgilerine kadar deterjan doldurun (1).

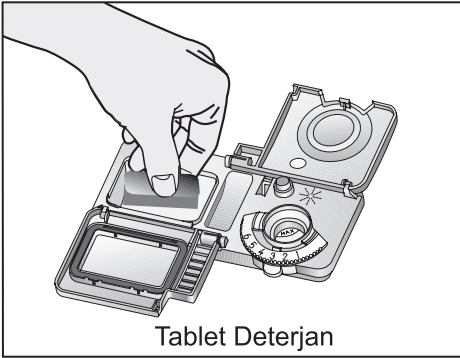


i Bulaşıklarınız uzun süre beklemişse ve üzerlerinde kurumuş yiyecek artıkları varsa, 5 cm³lük deterjan bölmesini de doldurun (2).

- i** Resimdeki ızgaralı göze (2) deterjan koymayın.
3. Deterjan bölmesinin kapağını hafifçe bastırarak kapayın. Kapak kapandığında tık sesi duyulur.
- i** Tablet deterjan kullandığınız ön yıkamalı ve yüksek sıcaklıklı programlarda deterjan bölmesi kapağının kapalı olduğundan emin olun.
- i** Tablet deterjanların çözünürlüğü, sıcaklık ve süreye bağlı olarak değişkenlik gösterdiği için ön yıkamasız ve kısa programlarda mutlaka toz deterjan kullanın.
- ⚠** Gereğinden fazla toz deterjan kullanılması, deterjanın tam çözünmemesine ve cam ürünlerin çizilmesine neden olabilir.

Tablet deterjanlar

Tablet deterjanlar, deterjan etkisine ilave olarak su yumuşatma tuzu ve / veya parlaticı etkisi de göstermektedir. Bazı türleri cam koruyucu, paslanmaz çelik koruyucu gibi özel amaçlı yıkama kimyasalları da içermektedir.



Tablet Deterjan

- i** Tablet deterjanlar sadece belirli kullanım şartlarında yeterli sonuç verir. Bulaşık makinelerinde en iyi yıkama performansı, deterjan,

parlaticı ve su yumuşatma tuzunun ayrı ayrı kullanılmasıyla elde edilir.

- i** Tablet deterjanların ambalajlarındaki talimatlarda tabletin bulaşık makinede konulabileceği uygun yerler hakkında bilgi bulabilirsiniz (deterjan bölmesi, sepet vb.).

Piyasada genel olarak bulunan tablet deterjan türleri:

2in1: Deterjan, parlaticı veya su yumuşatma tuzu içerir

3in1: Deterjan, parlaticı ve su yumuşatma tuzu içerir

4in1: Deterjan, parlaticı ve su yumuşatma tuzuna ilave olarak cam koruyucusu içerir

5in1: Deterjan, parlaticı ve su yumuşatma tuzuna ilave olarak cam ve paslanmaz çelik koruyucusu içerir

- i** Tablet deterjanları kullanırken deterjan ambalajı üzerindeki üretici talimatlarına uyun.

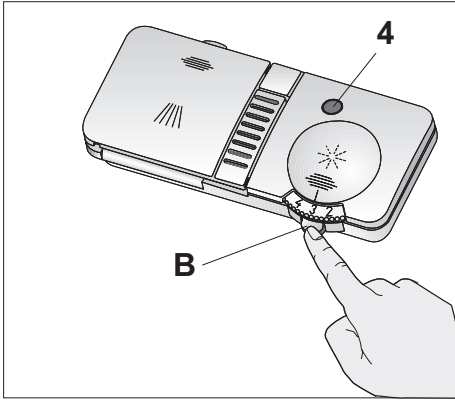
Tablet deterjandan toz deterjana geçiş yaptığınızda:

1. Tuz ve parlaticı bölmesinin dolu olduğundan emin olun.
 2. Su sertliği ayarını en yüksek konuma getirip makine boşken bir yıkama programı çalıştırın.
 3. Boş yıkamadan sonra, kullanma kılavuzuna bakarak şebeke suyunuza uygun su sertlik ayarını tekrar yapın.
 4. Uygun parlaticı ayarını yapın.
- i** Modele bağlı olarak, tuz göstergesi ve / veya parlaticı göstergesi devre dışı bırakıldıysa tekrar devreye alınmalıdır.

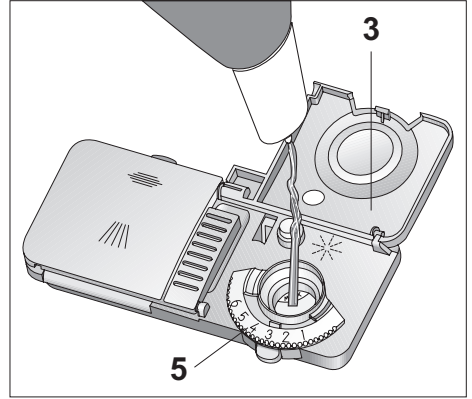
Parlatıcı

i Bulaşık makinelerinde kullanılan parlaticı, kurutma etkinliğini artırmak ve yıkanan parçaların üzerinde su ya da kireç izlerinin kalmasını önlemek amaçlı özel bir bileşimdir. Bu nedenle parlaticı bölmesinde parlaticı olmasına dikkat edilmesi ve sadece bulaşık makinelerinde kullanılmak üzere üretilmiş parlaticıların kullanılması gerekmektedir.

Makineye parlaticı ilave etmeniz gerekip gerekmediğini Parlaticı Eksikliği Uyarı gözünü kontrol ederek anlayabilirsiniz (4). Uyarı göstergesinin koyu renkte olması, bölmede yeterli miktarda parlaticı bulunduğunu gösterir. Uyarı göstergesi açık renkteyse parlaticı ilave edin.



1. Parlaticı bölmesinin kapağını mandalına basarak açın (B).
 2. Bölmeyi MAX seviyesine kadar doldurun.
 3. Bölmenin kapağını hafifçe bastırarak kapayın.
- i** Bölmenin dışına dökülen parlaticıyı silin. Yanlışlıkla dökülen parlaticı köpürmeye neden olacağından yıkama etkinliğini azaltacaktır.



4. Parlaticı miktarı ayarlayıcısını elle çevirerek 1 ile 6 arasındaki konumlara ayarlayın (5). Yıkama sonrasında yemek takımları üzerinde su izi oluşuyorsa ayarlayıcının derecesini artırmak, elle silindiğinde çıkan mavi bir iz kalıyorsa azaltmak gerekir. Bu ayar fabrika çıkışında 4 konumuna getirilmiştir.

Bulaşık makinesinde yıkanması uygun olmayan parçalar

- Sigara külü, mum artığı, cila, boya, kimyasal madde vb. ile kirlenmiş bulaşıkları kesinlikle makinede yıkamayın.
 - Demir alaşımlı parçaları makinede yıkamayın. Paslanabilir veya diğer eşyalar üzerinde leke bırakabilir.
 - Makinede tahta ya da kemik saplı çatal, kaşık ve bıçakları, yapıştırılmış parçaları, ısıya dayanıklı olmayan plastik parçaları, bakır ve kalay kapları yıkamayın.
- i** Bulaşık makinesinde de elle yıkamada olduğu gibi, porselenlerin dekoratif baskılarında, alüminyum ve gümüşlerde renk atması ve kararma olabilir. Bazı hassas cam türleri ve kristaller zamanla saydamlığını yitirebilir. Alacağıınız

yeni sofa gereçlerinin bulaşık makinesinde yıkanmaya uygun olmasına özellikle dikkat etmenizi öneririz.

Bulaşıkların makineye yerleştirilmesi

Bulaşıkları doğru bir şekilde yerleştirirseniz, makineyi enerji tüketimi, yıkama ve kurutma performansı açısından en iyi şekilde kullanmış olursunuz.

- Bulaşıklarınızı makine içine yerleştirmeden önce üzerlerindeki yemek artıklarını (kemik, meyve çekirdekleri vb.) sıyırıp alın.
- Mümkünse ince, dar gövdeli parçaları sepetlerin orta bölmelerine koyun.
- Makinede bulaşıklarınızı yerleştirebileceğiniz iki ayrı sepet bulunmaktadır. Çok kirli ve büyük parçaları alt sepete, küçük, narin ve hafif parçaları ise üst sepete yerleştirin.
- Kase, bardak, tencere gibi derin kapları ağızları aşağıya gelecek şekilde yerleştirin. Böylece içlerinde su birikmesini engellemiş olursunuz.

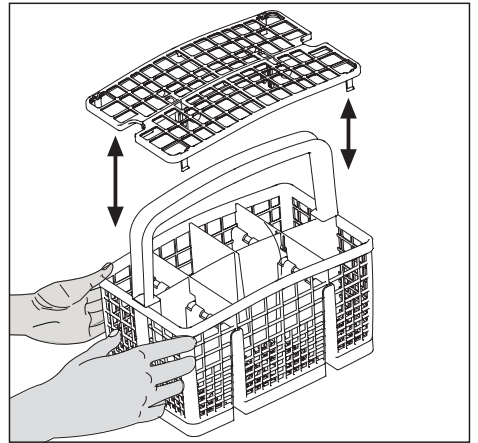
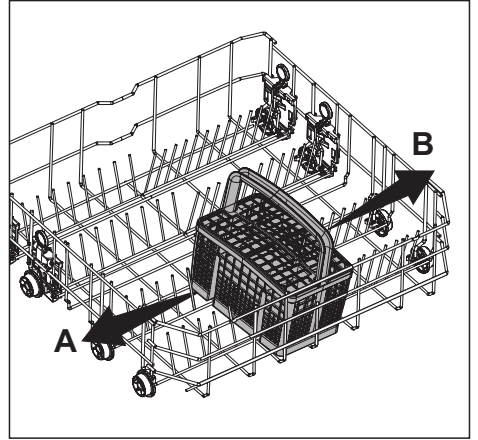
⚠️ Olası yaralanmaları önlemek için servis çatalı, ekmek bıçağı vb. uzun ve sivri bulaşıkları, her zaman çatal kaşık sepetine sivri uçları aşağı gelecek şekilde ya da bulaşık sepetlerinin üzerine yatay bir şekilde yerleştirin.

- Önce alt sepetteki bulaşıkları, ardından üst sepetteki bulaşıkları boşaltın.

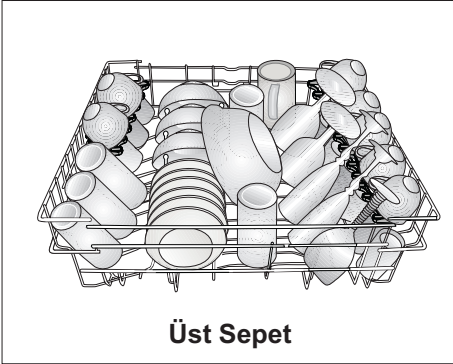
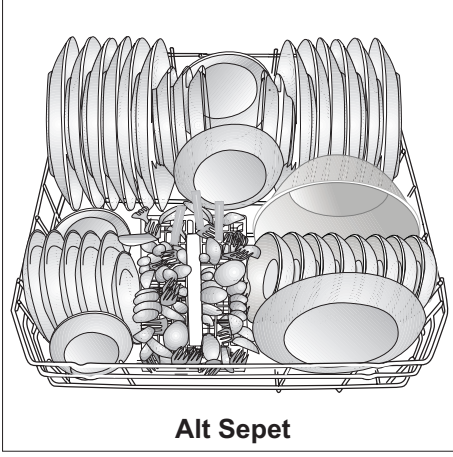
Çatal kaşık sepeti

Çatal-kaşık sepeti, bıçak, çatal, kaşık vb. bulaşıklarınızın daha temiz yıkanabilmesi için özel olarak tasarlanmıştır.

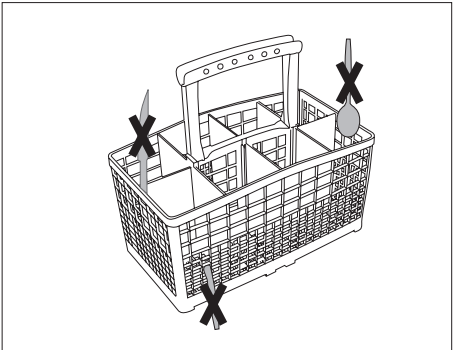
Çatal-kaşık sepetinin hareket etme (A, B) özelliği sayesinde alt sepete bulaşıklarınızı yerleştirirken, daha geniş alanlar yaratabilir, farklı ebatlardaki bulaşıklarınıza yer açabilirsiniz.



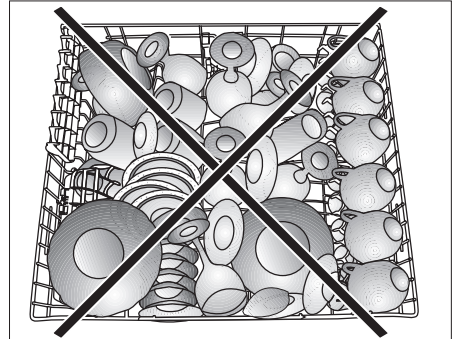
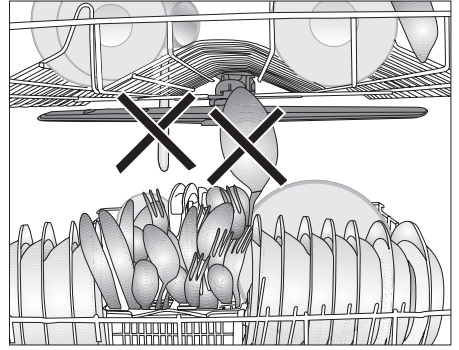
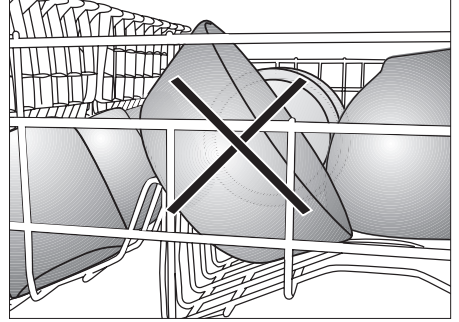
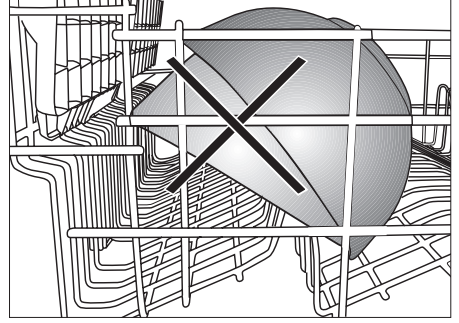
Alternatif Sepet Yerleşim Örnekleri



Hatalı Yerleşimler



Hatalı Yerleşimler

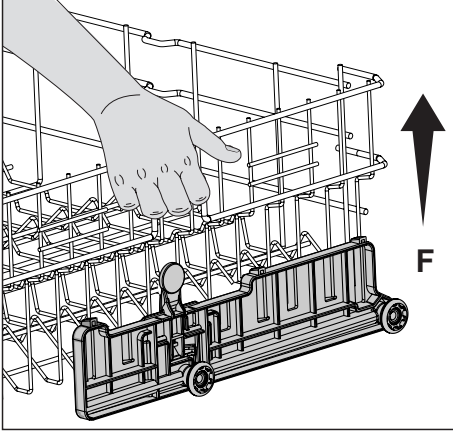


Üst sepet yüksekliğinin ayarlanması

Makinenin üst sepetinde bulunan yüklü sepet ayar mekanizması, üst sepetiniz doluyken sepeti makineden çıkarmadan yukarı veya aşağı doğru yükseklik ayarı yaparak makinenin alt veya üst bölgesinde ihtiyacınıza göre geniş alanlar yaratmanız için tasarlanmıştır.

Sepetinizi yükseltmek için:

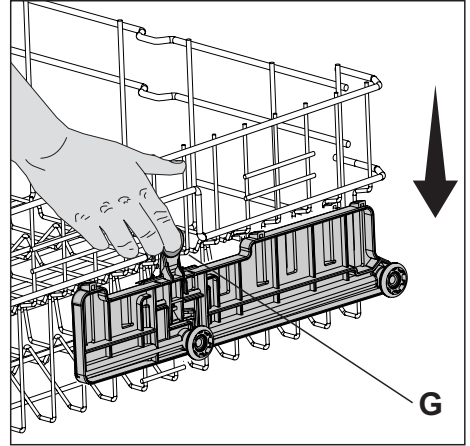
Üst sepet tellerinden birini (sağ veya sol) tutarak yukarı doğru kaldırın (F). Sepetin diğer tarafını da aynı işlemi uygulayarak yükseltin.



Yüklü sepet ayar mekanizmasının her iki tarafının da aynı seviyede (aşağıda veya yukarıda) olduğundan emin olun. Sepetinizi indirmek için:

Yüklü sepet ayar mekanizmasındaki mandala (sağ veya sol) basarak aşağı indirin (G).

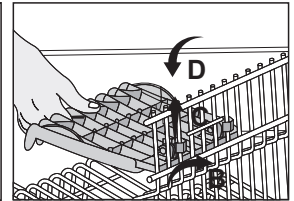
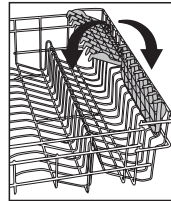
Sepetin diğer tarafını da aynı işlemi uygulayarak indirin.



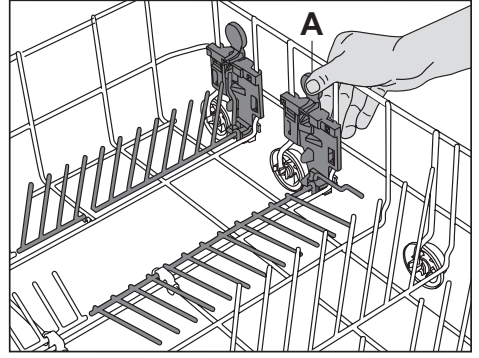
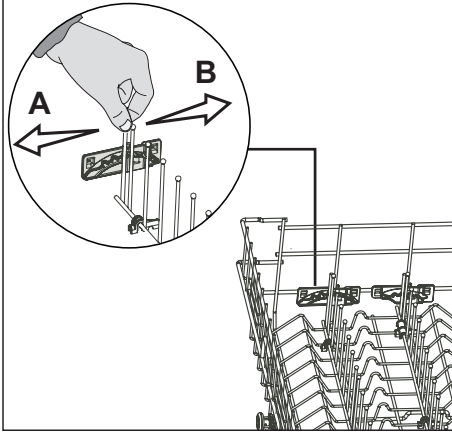
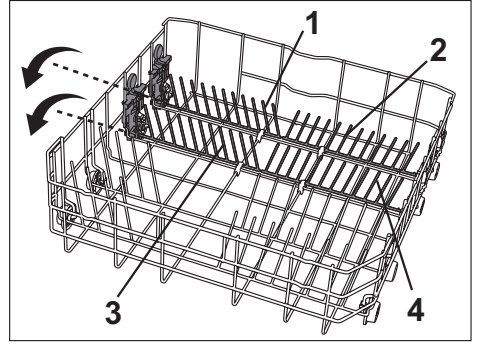
Yüklü sepet ayar mekanizmasının her iki tarafının da aynı seviyede (aşağıda veya yukarıda) olduğundan emin olun.

Yükseklik ayarlı üst sepet rafı

Makinenin üst sepetinde bulunan yükseklik ayarlı rafların alt ve üst tarafını, bardak, fincan vb. bulaşıkların yüksekliğine göre aşağı veya yukarı konuma alarak dilediğiniz gibi kullanabilirsiniz (B, C, D).



Katlanabilir üst sepet telleri
Makinenin üst sepetinde, büyük bulaşıklarınız için geniş bir alana ihtiyaç duyduğunuzda yatırabileceğiniz katlanabilir teller bulunmaktadır. Katlanabilir telleri yatar konuma getirmek için ilk yatar telden tutarak (A) veya (B) yönünde itin. Oluşacak alana büyük bulaşıklarınızı yerleştirebilirsiniz. Telleri yeniden dik konuma getirmek için yukarı doğru kaldırın. Katlanabilir teller yeniden mandala yerleşecektir.

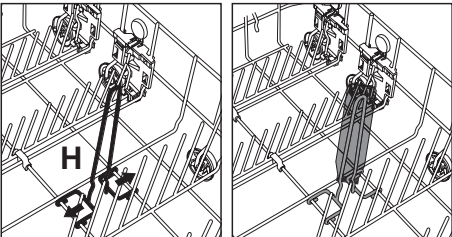


Alt sepet şişe teli

Şişe teli, geniş ağızlı ve yüksek parçaları daha rahat yıkayabilmeniz için tasarlanmıştır. Şişe telini kullanmadığınız zaman iki taraftan dışa doğru çekerek (H) sepetinizden çıkarabilirsiniz.

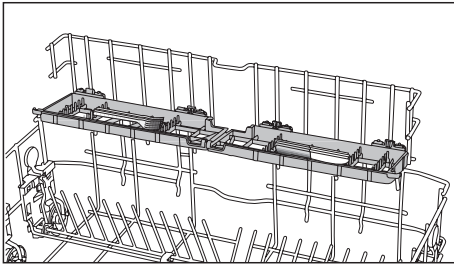
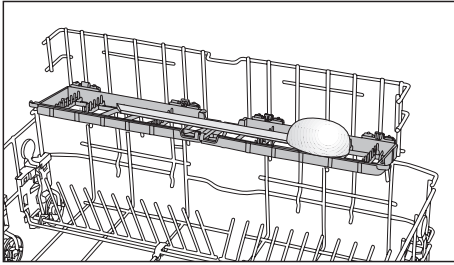
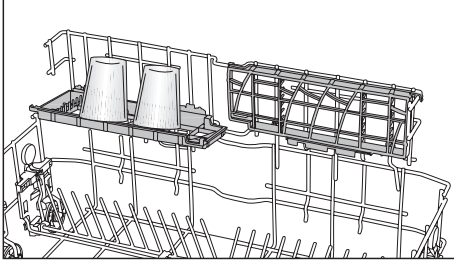
Katlanabilir alt sepet telleri

Makinenin alt sepetinde bulunan ve dört parçadan oluşan katlanan teller tencere, kase vb. büyük parçaları daha rahat yerleştirebilmeniz için tasarlanmıştır (1,2,3,4). Dilerseniz her parçayı tek tek veya hepsini birden katlayarak daha geniş alanlar yaratabilirsiniz. Katlanabilir telleri mandala basarak (A) yatar konuma getirebilirsiniz.



Alt sepet çok amaçlı / yükseklik ayarlı servis rafı

Makinenizin alt sepetinde yer alan bu aksesuar sayesinde fazla bardaklarınızı ya da uzun keççe, ekmek bıçağı gibi parçaları rahatlıkla yükleyebilirsiniz.

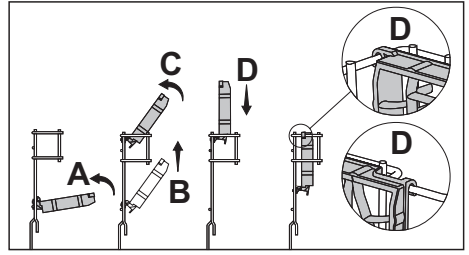


Rafları kapalı konuma getirmek için;

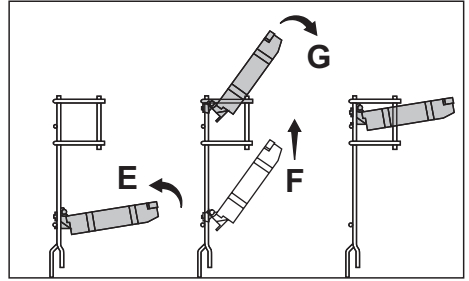
1. Rafı katlayın (A).
2. Rafı yukarıya kaydırın (B).
3. Rafı dik konuma getirin (C).
4. Rafı aşağıya doğru kaydırarak tırnaklardan kilitleyin (D).

i Aynı işlemleri tersten yaparak rafı açık konuma getirebilirsiniz.

Rafların yükseklik ayarını yapmak için:



1. Rafı katlayın (E).
2. Rafı yukarıya kaydırın (F).
3. İsteddiğiniz seviyede rafı açın (G).



⚠ Pervanenin raflara yerleştirdiğiniz bulaşıklara çarpmadığından emin olun.

5 Ürünün çalıştırılması



1. Açma / Kapatma tuşu
2. Tuz Eksikliği Uyarı ışığı
3. Parlaticı Eksikliği Uyarı ışığı
4. Başla / Bekle / İptal tuşu
5. Ekran

Tuşlar ve ışıklar

1. Açma / Kapatma tuşu

Makineyi açmak veya kapatmak için kullanılır.

2. Tuz Eksikliği Uyarı ışığı

Tuz bölmesindeki tuzun bittiğini gösterir. Uyarı lambası yandığında tuz bölmesine yeniden tuz doldurun (Bkz. Tuzun doldurulması).

3. Parlaticı Eksikliği Uyarı ışığı

Parlaticı bölmesindeki parlaticının bittiğini gösterir. Parlaticı kullanmak istiyorsanız uyarı lambası yandığında parlaticı bölmesini parlaticı doldurun (Bkz. Parlaticının doldurulması).

4. Başla / Bekle / İptal tuşu

Programı başlatmak, beklemeye almak veya iptal etmek için kullanılır.

5. Ekran

Program adımlarını, programın bitimine kalan süreyi ve uyarı mesajlarını gösterir.

Makineyi hazırlama

1. Musluğu açın.
2. Fişi prize takın.
3. Bulaşık makinesinin kapısını açın.
4. Bulaşıklarınızı kullanma kılavuzunda verilen bilgiler doğrultusunda yerleştirin.
5. Alt ve üst pervanenin serbestçe döndüğünden emin olun.
6. Deterjan bölmesine yeterli miktarda deterjan koyun.
7. Tuz ve Parlaticı Eksikliği Uyarı göstergelerinin yanıp yanmadığını kontrol ederek gerekirse tuz ve / veya parlaticı ilave edin.
8. Bulaşık makinesinin kapısını kapatın.

Dil seçimi

1. Bulaşık makinesinin kapısını açın ve Açma / Kapatma tuşuna basarak makinenizi açın.
2. Başla / Bekle / İptal tuşunu 10 saniye basılı tutun. Ekranda "Ayarlar" ibaresi görünecek ve 10 saniyelik bir geri sayım başlayacaktır. Geri sayım sonunda Ayarlar menüsüne girmiş olacaksınız ve ekranda "Lisan" ibaresi görünecektir.

3. Başla / Bekle / İptal tuşunu 5 saniye basılı tutun. Ekranda makinede tanımlı dil görünür.
4. Diğer dilleri görebilmek için Başla / Bekle / İptal tuşuna art arda basın.
5. Seçmek istediğiniz dil ekranda görüldüğünde Başla / Bekle / İptal tuşunu 5 saniye basılı tutarak seçiminizi kaydedin. Ekranda “Kaydedildi” mesajı görünür.
6. Lisan menüsünden çıkmak için Açma / Kapatma tuşuna basarak makinenizi kapatın.
7. Makinenizin kapısını kapatın.

Program seçimi

Makinenizde program seçmenize gerek yoktur. “Makineyi hazırlama” bölümündeki hazırlıkları yapıp Başla / Bekle / İptal tuşuna basarak makineyi başlatmanız yeterlidir. Makine çalışmaya başladıktan sonra, temizlik sensörü yardımıyla yıkama suyundaki kirlenme derecesini ölçerek bulaşıkların kirlilik seviyesini belirler ve gerekli programı otomatik olarak seçer.

i Makinede bulunan programlar hakkında ayrıntılı bilgi için bkz. “Program ve tüketim tablosu”.

Tuş Kilidi

Tuş Kilidi, makineniz çalışırken özellikle çocuklar olmak üzere sizden başka birinin program akışını değiştirmesini önler. Tuş kilidi ayrıca, yıkama işlemi sırasında bulaşık eklemek veya çıkarmak istediğinizde farkında olmadan tuşa basıp istemediğiniz bir işlemin devreye girmesini önleyen bir emniyet olarak da iş görür.

Tuş kilidi aşağıdaki koşullarda otomatik olarak devreye girer:

1. Yıkama işlemi başlatıldıktan 30 saniye sonra.

2. Makine Açma / Kapatma tuşuyla açıldıktan sonraki 30 saniye içinde yıkama işlemi başlatılmazsa.
3. Yıkama sırasında program durdurulup 30 saniye boyunca herhangi bir işlem yapılmazsa.

Tuş kilidi yıkama bittiğinde otomatik olarak devreden çıkar. Yıkama sonunda Başla / Bekle / İptal tuşuna basmanız durumunda ekranda bir sonraki yıkama için “Yıkamaya hazır” mesajı görünür. Bu konumda makine beklemeye bırakılırsa 30 saniye sonra tuş kilidi tekrar devreye girer ve ekranda “Tuş Kilitlendi” mesajı görünür.

Tuş kilidi devredeyken tuşa basılırsa ekranda “Tuş Kilitli”, ikinci kez basıldığında ise “Açmak için 5 sn basınız” mesajları görünür. Tuş kilidini açmak için “Tuş Açıldı” mesajı görününceye kadar Başla / Bekle / İptal tuşunu basılı tutun. 5 saniyelik geri sayım başlar ve ekranda sırasıyla aşağıdaki mesajlar görüntülenir.

“Tuş Kilidini Aç 5”

“Tuş Kilidini Aç 4”

“Tuş Kilidini Aç 3”

“Tuş Kilidini Aç 2”

“Tuş Kilidini Aç 1”

“Tuş Açıldı”

i “Tuş Açıldı” mesajı görünmeden tuşu bırakırsanız tuş kilitli kalmaya devam eder. “Tuş Açıldı” mesajı görüldüğünde tuş kilidi devreden çıkar. Tuş kilidi devreden çıktıktan sonra Başla / Bekle / İptal tuşuna basarak istediğiniz işlemi yapabilirsiniz.

Programın durdurulması

- i** Yıkama düzeyi belirlenmeden önce bulaşık eklemek veya çıkarmak isterseniz, önce tuş kilidini devre dışı bırakmanız gerekir.
1. Başla / Bekle / İptal tuşuna basarak yıkama işlemini durdurun. Ekranda sırasıyla aşağıdaki mesajlar görünür:

“Durduruldu”

“Devam için basın”

2. İşleminizi tamamladığınızda tuş kilidi devreye girmişse tuş kilidini devreden çıkarıp programın kaldığı yerden devam edebilmesi için Başla / Bekle / İptal tuşuna tekrar basın.

Programın iptal edilmesi

Yıkama bitmeden programı sonlandırmak isterseniz programı iptal etmeniz gerekir.

1. Tuş kilidi devredeyse tuş kilidini devreden çıkarın.
2. Başla / Bekle / İptal tuşuna basarak yıkama işlemini durdurun. Ekranda sırasıyla aşağıdaki mesajlar görünür:

“Durduruldu”

“Devam için basın”

3. Başla / Bekle / İptal tuşunu 5 saniye basılı tutun. 5 saniyelik geri sayım başlar ve ekranda sırasıyla aşağıdaki mesajlar görünür:

“İptal 5”

“İptal 4”

“İptal 3”

“İptal 2”

“İptal 1”

“İptal”

4. Geri sayım sonunda tuşu bırakın. Makine, içindeki suyu tahliye etmeye başlar ve ekranda 45 saniye boyunca “Su boşaltılıyor” mesajı görünür.
5. Tahliye işlemi tamamlandığında ekranda “Yıkama iptal edildi” mesajı görünür. Bu durumda makinenizi Açma / Kapatma tuşuna basarak kapatabilir veya Başla / Bekle / İptal tuşuna basarak bir sonraki yıkama için hazır duruma getirebilirsiniz.

i İptal ettiğiniz programın kaldığı adıma bağlı olarak makine içerisinde ve / veya yıkanan parçalar üzerinde deterjan veya parlaticı kalabilir.

i Kapı açık konumdayken Tuş Kilidi devreye girmez ve program iptal edilemez.

Program adımı takibi

1. Makine çalışmaya başladıktan sonra, temizlik sensörü yardımıyla yıkama suyundaki kirlenme derecesini ölçerek bulaşıkların kirlilik seviyesini belirler. Bu işlem, şebeke suyunun sıcaklığına, kirlerin çözünme hızına ve bulaşıkların kirlilik seviyesine bağlı olarak 10 ila 30 dakika sürer. Ölçüm işlemleri sırasında ekranda “İnceleniyor” mesajı görünür. Bu aşamada ekranda kutularla gösterilen animasyon, makinenin inceleme aşamasında olduğunu ve doğru program yapısını araştırdığını gösterir.
- i** Az kirli bulaşıklar için inceleme işlemi kısa, çok kirli bulaşıklar için ise daha uzun sürmektedir.

2. İnceleme işlemi tamamlandığında ekranda “Yıkama düzeyi belirlendi” mesajı görüntülenir ve ölçülen kirlilik düzeyine bağlı olarak seçilen program gösterilir.

i Yıkama düzeyi belirlendikten sonra makineye bulaşık ilave edilmemelidir. Yıkama programı, makinede bulunan bulaşıkların kirlilik seviyesine göre belirlenir. Yıkama programı belirlendikten sonra makineye bulaşık ilave edilmesi yıkama verimini düşürür.

i Ekrandaki dolu kutular kirlilik seviyesini gösterir. Bir kutunun dolu olması, bulaşıkların çok az kirliliği anlamına gelirken beş kutunun dolu olması bulaşıkların çok kirliliği anlamına gelir. Kirlilik seviyesine bağlı olarak izlenebilecek program akışları ile ilgili bilgiler “Program ve tüketim tablosu”nda verilmektedir.

3. Temizlik sensörü belirli zamanlarda suyun kirlenme seviyesini ölçerek diğer adımlarda yapılacak işlemlere karar verir. Temizlik sensöründen alınan bilgilere göre yıkama sıcaklığı, yıkama süresi, yıkama basınçları ve su miktarı ayarlanır. Bu sistem, bulaşıkların, kirlilik seviyesine en uygun koşullarda yıkanmasını sağlayarak gereksiz su ve enerji tüketimini engeller.

i İnceleme adımlarında da temizleme işlemi devam eder.

4. Program yapısı belirlendikten sonra takip edilen program adımları ve programın bitimine kalan süre, aşağıdaki mesajlarla görüntülenir.

“Yıkıyor saat:dakika”
“Duruluyor saat:dakika”
“Kurutuyor saat:dakika”

Kalan süre “saat:dakika” şeklinde gösterilir. Örneğin, ekranda “1:10” görüldüğünde programın bitmesine 1 saat 10 dakika kalmış demektir. Bir dakikalık aralıklarla geri sayım yapılarak programın bitmesine kalan sürenin takip edilmesi sağlanır.

5. Program sona erdiğinde ekranda “Yıkama bitti...” mesajı görünür.

i Program sonunda litre cinsinden kullanılan su miktarı ve kW/ saat cinsinden enerji tüketimi görüntülenir.

i Makinenize yüklediğiniz bulaşık miktarı yük sensörü tarafından algılanır. Algılanan bulaşık miktarı, yalnızca kullanılan su miktarını etkiler. Seçilen program akışı üzerinde herhangi bir etkisi yoktur.

i Vitrin veya mutfaktaki temiz mutfak gereçlerinizin tozunu almak istediğinizde Çok Az Kirli programı otomatik olarak çalışır. Bu program, makinedeki 5 programdan en hızlı olanıdır. Diğer makine ve modellerdeki hızlı programlarda, kurutma adımı olmadığı için süreleri daha kısa olmasına rağmen, bu makinedeki Hızlı program “A” kurutma seviyesine sahip olduğundan program süresi diğerlerinden biraz daha uzundur.

Uyarı mesajları

Makineniz çalışırken bazı önemli geri bildirimlerde bulunacaktır. Ekranda bu bilgilendirme mesajları ile karşılaştığınızda yapmanız gerekenler aşağıdaki tabloda verilmiştir.

Kapı Açık	Makinenizin kapısını kapatın.
Su Yok	1. Suyun kesik olmadığından emin olun. 2. Musluğun açık olduğundan emin olun. 3. Su akıyorsa ve musluk açıksa servis çağırın.
Servis Çağırınız	Makineniz çeşitli nedenlerle çok fazla miktarda su almış olabilir. Servis çağırın.
Biti – Filtre Kirlı	Filtreleri çıkarıp akan su altında temizleyin. Haznede tahliye edilemeyen su varsa, programı iptal edip haznedeki suyun tahliye edilmesini sağlayın. Su tahliye edilemiyorsa hazne dibinde birikmiş ve su yolunu tıkamış kir parçalarını temizleyin. Makineyi, içinin kirlilik durumuna göre deterjansız veya deterjanlı olarak, bulaşık yüklemeyen çalıştırın. Bulaşıkları makineye yerleştirmeden önce kaba kirini çatal, kağıt havlu veya peçete yardımıyla çöpe sıyırmayı alışkanlık haline getirin. Makinenizi belirli aralıklarla deterjan üreticileri tarafından özel olarak üretilen makine temizleyicileri ile temizleyin.

Referans program seçimi

- i** Bu program test enstitüleri tarafından kullanılır. Son kullanıcının bu programı seçmesine gerek yoktur!
1. Makinenizin kapısını açın.
 2. Açma / Kapatma tuşuna basarak makinenizi açın.
 3. Başla / Bekle / İptal tuşunu, 10 saniye basılı tutun. Ekranda "Ayarlar" görünecek ve 10 saniyelik bir geri sayım başlayacaktır. Geri sayım sonunda Ayarlar menüsüne girmiş olacaksınız ve ekranda "Lisan" görünecektir.
 4. Başla / Bekle / İptal tuşuna bir kez basın. Ekranda "Ref. Program" görünür.
 5. Referans program menüsüne girebilmek için Başla / Bekle / İptal tuşunu 5 saniye basılı tutun.
 6. Bu menünün AÇIK ve KAPALI olmak üzere iki seçeneği vardır. Başla / Bekle / İptal tuşuna basarak AÇIK ögesini seçin.
 7. Başla / Bekle / İptal tuşunu 5 saniye basılı tutarak seçiminizi kaydedin. Ekranda "Kaydedildi" görünür.
 8. Makinenin kapısını kapatın.
 9. Başla / Bekle / İptal tuşuna basarak referans programı başlatın.
 10. Programı başlatmadan menüden çıkmak için Açma / Kapatma tuşuna basarak makinenizi kapatın.
- i** Yıkama bittiğinde referans programı tekrar çalıştırmak isterseniz yukarıdaki işlemleri tekrarlayın.

Program ve tüketim tablosu

Temizlik Sensörü, yıkama sırasında suyun kirlilik seviyesini ölçerek en uygun sıcaklık, yıkama süresi ve su miktarını belirler. Makineniz yıkanacak bulaşıkların kirlilik seviyesine göre 5 farklı programdan birini çalıştırır.

OTOMATİK 40 °C-70 °C					
Program	Hızlı Program	Normal Program	Ekonomik Program *	Günlük Program	Yoğun Program
Kirlilik Seviyesi	Çok Az Kirli	Az Kirli	Kirli	Çok Kirli	Yoğun Kirli
Kirlilik Seviyesi Gösterimi	■□□□□	■□□□□	■□□□□	■□□□□	■□□□□
Bulaşık Türü	Musluk altında temizlenmiş veya peçete ile kaba kiri alınmış, bekletilmeden yıkanan bulaşıklar veya toz alma işlemi yapılmak istenen temiz bulaşıklar için otomatik olarak uygulanacaktır.	Ön temizleme işlemine tabi tutulmamış, bekletilmeden yıkanan bulaşıklar veya kaba kiri alarak bekletilmiş bulaşıklar için otomatik olarak uygulanacaktır.	Ön temizleme işlemine tabi tutulmamış, bekletilmiş bulaşıklar için otomatik olarak uygulanacaktır.	Ön temizleme işlemine tabi tutulmamış, uzun süre bekletilmiş çok kiri bulaşıklar için otomatik olarak uygulanacaktır.	Çok ağır kiri veya yağlı bulaşıkların, yağlı tencere ve tavaların temizliğinde otomatik olarak uygulanacaktır.
Yıkama Sıcaklığı	40 °C	55 °C	50 °C	65 °C	70 °C
Program Süresi (dakika)**	62-80	82-105	124-155	127-163	109-125
Su Tüketimi (litre)	10,4	10,4	10	14,2	16,2
Elektrik Tüketimi (kW saat)	1,10	1,14	1,05	1,42	1,50

Ortalama tüketim değerleri 15°C su giriş sıcaklığı ve 21°C ortam sıcaklığı için geçerlidir. Ürün üzerinde bulunan işaretlemelerde veya ürünle birlikte verilen diğer basılı dokümanlarda beyan edilen değerler, ilgili standartlara göre laboratuvar ortamında elde edilen değerlerdir. Bu değerler, ürünün kullanım ve ortam şartlarına göre değişebilir.

* Test Enstitülerine yönelik referans program kullanılırken, EN 50242 normuna uygun olarak tuz ve parlatıcı bölmeleri dolu olmalıdır.

** İlk süre yıkama düzeyi belirlendikten sonraki kalan zamanı, ikinci süre ise yıkama başlangıcından itibaren gerçekleşen toplam zamanı göstermektedir.

5 Bakım ve temizlik

Düzenli aralıklarla temizlenmesi halinde ürünün kullanım ömrü uzar ve sık karşılaşılan sorunlar azalır.

⚠ Makineyi temizlemeden önce fişini çekin ve musluğu kapayın.

❗ Temizlerken aşındırıcı malzemeler kullanmayın.

❗ Makinenin verimli çalışması için filtre ve pervaneleri haftada en az bir kez temizleyin.

Makinenin dış yüzeyinin temizlenmesi

Makinenizin dış yüzünü ve kapı contalarını hassas bir temizlik malzemesi ve nemli bir bez yardımıyla hafifçe silin. Kontrol Panelini ise yalnızca hafif nemli bir bezle silin.

Makinenin içinin temizlenmesi

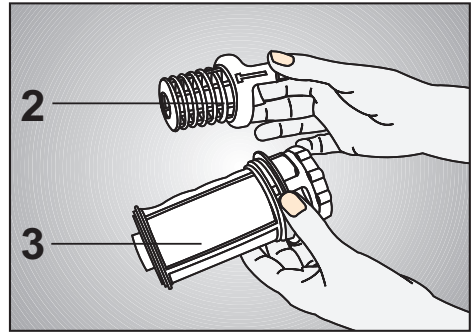
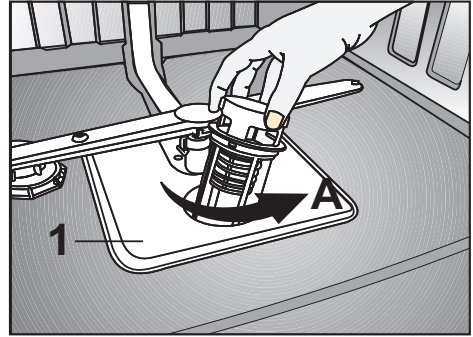
Makinenin içini ve hazneyi kirlilik durumuna göre deterjansız Ön Yıkama veya deterjanlı uzun bir yıkama programı çalıştırarak temizleyin.

Makinenin içinde su kalmışsa, "Programın iptal edilmesi" bölümündeki işlemleri uygulayarak makinedeki suyun tahliye edilmesini sağlayın. Su tahliye edilemiyorsa, makinenin dip kısmında birikerek su yolunu tıkamış kir parçalarını temizleyin.

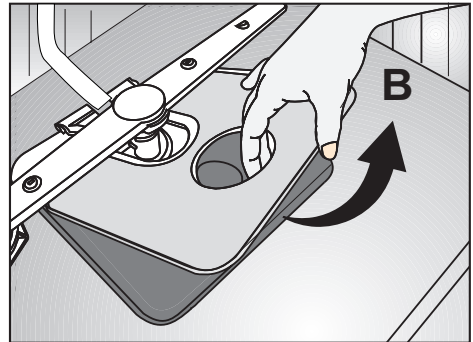
Filtrelerin temizlenmesi

Makinenin verimli çalışması için filtreleri haftada en az bir kez temizleyin. Filtreler üzerinde yemek artığı kalıp kalmadığını kontrol edin. Yemek artığı kalmışsa filtreleri çıkarıp musluk altında iyice temizleyin.

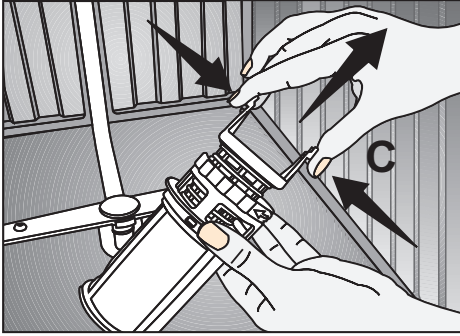
1. Mikro filtre (3) ve kaba (2) filtre grubunu saat yönünün tersine çevirip çekerek yerinden çıkarın (A).



2. Metal/plastik filtreyi (1) çekerek yerinden çıkarın (B).



3. Kaba filtre üzerindeki iki dili içeri doğru bastırarak kaba filtreyi gruptan ayırın (C).



4. Üç filtreyi de musluk altında bir fırça yardımıyla temizleyin.
5. Metal/plastik filtreyi yerine takın.
6. Kaba filtreyi mikro filtrenin içine yerleştirin. Doğru yerleştiğinden emin olun. Tık sesi duyana kadar saat yönünde çevirin.

- ⓘ Makine, filtresiz kullanılmamalıdır.
- ⓘ Filtrelerin doğru takılmaması, yıkama etkinliğini azaltacaktır.

Hortum filtresinin temizlenmesi

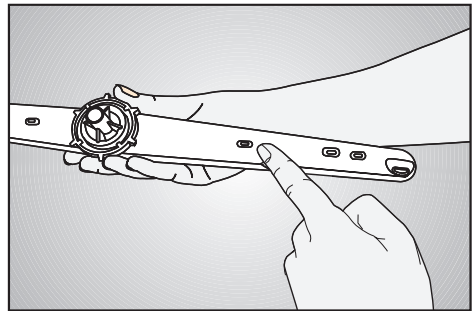
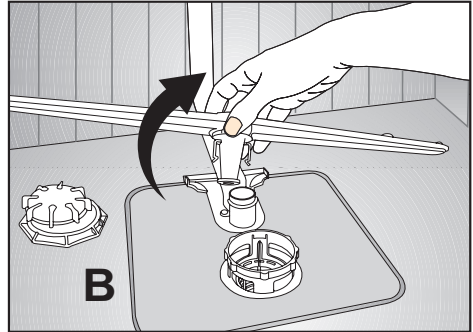
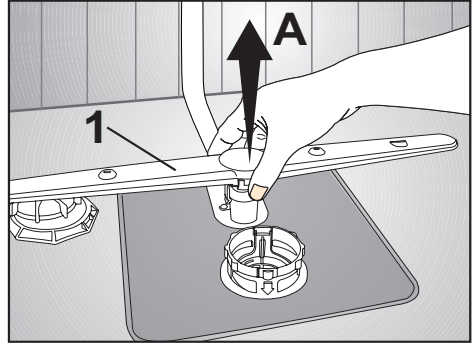
Şehir şebekesinden veya su tesisatınızdan gelebilecek kirlerin (kum, kil, pas, vb) makineye zarar vermesi, su giriş hortumundaki filtre yardımıyla engellenir. Filtreyi ve hortumu zaman zaman kontrol edin ve gerektiği takdirde temizleyin.

1. Musluğu kapayın ve hortumu sökün.
2. Filtreyi hortumdan çıkardıktan sonra musluk altında temizleyin.
3. Temizlediğiniz filtreyi yeniden hortum içindeki yerine yerleştirin.
4. Hortumu musluğa takın.

Pervanelerin temizlenmesi
Makinenin verimli çalışması için pervaneleri haftada en az bir kez temizleyin.

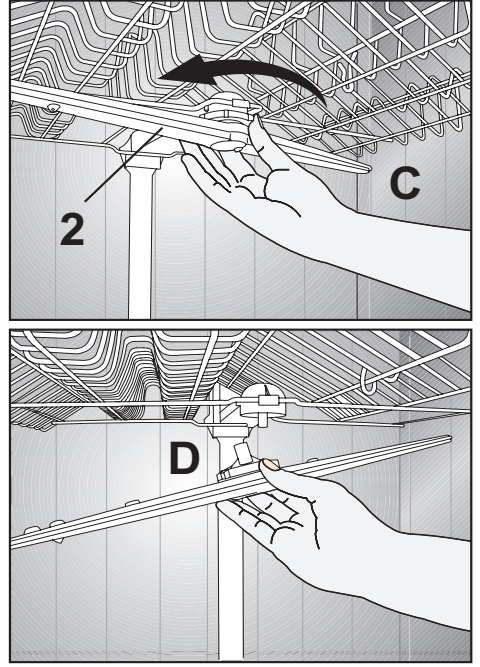
Alt pervane

Alt pervane (1) deliklerinin tıkanıp tıkanmadığını kontrol edin. Tıkanıklık varsa pervaneyi çıkarıp temizleyin. Alt pervaneyi yukarı doğru çekerek çıkarabilirsiniz (A,B).



Üst pervane

Üst pervane (2) deliklerinin tıkanıp tıkanmadığını kontrol edin. Tıkanıklık varsa pervaneyi çıkarıp temizleyin. Üst pervaneyi somununu sola doğru çevirerek çıkarabilirsiniz (C,D). Üst pervaneyi yerine takarken somunu tam olarak sıktığınızdan emin olun.



7 Sorun giderme

Makine çalışmıyor.

Elektrik fişi takılmamış olabilir. >>> Elektrik fişinin takılı olup olmadığını kontrol edin.

Sigorta atmış olabilir. >>> Evinizdeki sigortaları kontrol edin.

Su gelmiyor olabilir. >>> Su giriş musluğunun açık olduğundan emin olun.

Makinenin kapısı açık olabilir. >>> Makinenin kapısını kapadığınızdan emin olun.

Açma / Kapatma düğmesine basılmamış olabilir. >>> Açma / Kapatma düğmesine basarak makineyi açtiğinizden emin olun.

Filtreler tıkalı olabilir. >>> Su giriş hortumu ve makinenizdeki filtrelerin tıkalı olmadığından emin olun.

⚠ Bu bölümdeki talimatları uygulamanıza rağmen sorunu gideremezseniz ürünü satın aldığınız bayi ya da Yetkili Servise başvurun. Çalışmayan ürünü kendiniz onarmaya asla denemeyin.

8 Tüketici hizmetleri

Değerli Müşterimiz,
Sizlere iyi ürünün yanında iyi bir hizmet vermenin ne kadar önemli olduğunu biliyoruz. Bu nedenle geniş kapsamlı hizmetlerimize her gün bir yenisini ekliyoruz.

Yetkili servislerimiz, haftanın 7 günü 09:00-22:00 saatleri arasında hizmet vermeye başladı. Aşağıdaki numarayı arayarak Beko Hizmet Merkezine başvurabilir ve ihtiyacınıza uygun hizmeti talep edebilirsiniz.

Beko Hizmet Merkezi

444 1 404

(Sabit telefonlardan veya cep telefonlarından alan kodu çevirmeden arayın*)

*** Sabit telefonlardan yapılan aramalarda şehir içi arama tarifi, cep telefonuyla yapılan aramalarda ise GSM-GSM tarifi üzerinden ücretlendirme yapılmaktadır.**

Hizmet Merkezimize ayrıca www.beko.com adresindeki Tüketici Hizmetleri bölümünde bulunan formu doldurarak, 0216 585 8 888 nolu telefonu arayarak ya da 0216 423 2353 nolu telefona faks çekerek de ulaşabilirsiniz. Yazılı başvurular için adresimiz: Beko Hizmet Merkezi, Ankara Asfaltı Yanı, 34950 Tuzla / İSTANBUL

Aşağıdaki önerilere uymanızı rica ederiz:

1. Ürünü aldığınızda Garanti belgesini Yetkili Satıcınıza onaylatın.
2. Ürünü kullanma kılavuzu esaslarına göre kullanın.
3. Ürünle ilgili hizmet talebiniz olduğunda yukarıdaki telefon numaralarından Hizmet Merkezimize başvurun.
4. Hizmet için gelen teknisyene teknisyen kimlik kartını sorun.
5. İşiniz bittiğinde servis teknisyeninden HİZMET FİŞİ istemeyi unutmayın. Alacağınız Hizmet Fişi, ilerde üründe meydana gelebilecek herhangi bir sorunda size yarar sağlayacaktır.
6. Kullanım ömrü 10 yıldır. Bu, ürünün tanımlandığı şekilde çalışabilmesi için gerekli yedek parça bulundurma süresidir.

BEKO

*Garanti ile ilgili olarak
müştérinin dikkat etmesi
gereken hususlar*

BEKO tarafından verilen bu garanti, Bulaşık Makinesi'nin normalin dışında kullanılmasından doğacak arızaların giderilmesini kapsamadığı gibi, aşağıdaki durumlar da garanti dışıdır:

- 1. Kullanma hatalarından meydana gelen hasar ve arızalar;*
- 2. Ürünün müşteriye tesliminden sonraki yükleme, boşaltma ve taşıma sırasında oluşan hasar ve arızalar;*
- 3. Voltaj düşüklüğü veya fazlalığı, hatalı elektrik tesisatı, ürünün etiketinde yazılı voltajdan farklı voltajda kullanma nedenlerinden meydana gelecek hasar ve arızalar;*
- 4. Yangın ve yıldırım düşmesi ile meydana gelecek arızalar ve hasarlar;*
- 5. Ürünün kullanma kılavuzlarında yer alan hususlara aykırı kullanılmasından kaynaklanan arızalar.*

Yukarıda belirtilen arızaların giderilmesi ücret karşılığında yapılır.

Ürünün kullanım yerine montajı ve nakliyesi ürün fiyatına dahil değildir.

Garanti belgesinin tekemmül ettirilerek tüketiciye verilmesi sorumluluğu, tüketicinin malı satın aldığı satıcı, bayi, acenta ya da temsilciliklere aittir. Garanti belgesi üzerinde tahrifat yapıldığı, ürün üzerindeki orijinal seri numarası kaldırıldığı veya tahrif edildiği takdirde bu garanti geçersizdir.

Ürününüzün CE uygunluk değerlendirmesi Arçelik A.Ş. tesislerinde yapılmıştır.

Ürününüz Arçelik A.Ş. tesislerinde üretilmiştir.

Arçelik A.Ş. Bulaşık Makinesi İşletmesi

Altınordu Caddesi No:3 Organize Sanayi Bölgesi Sincan 06935 Ankara

Hizmet Merkezi
444 1 404

Diğer Numara
0216 585 8 404

Beko Hizmet Merkezi Arçelik A.Ş.
Ankara Asfaltı Yanı, 34950 Tuzla/ İstanbul
Telefon:(0216) 585 8 404 Faks:(0216) 423 23 53

BEKO

GARANTİ BELGESİ

ÜRÜNÜNÜZ 3 (ÜÇ) YIL SÜRE İLE GARANTİ EDİLMİŞTİR.

Garanti süresi Beko Bulaşık Makinesinin, kullanım kılavuzunda gösterildiği şekilde kullanılması ve Arçelik'in yetkili kıldığı servis elemanları dışındaki şahıslar tarafından bakım, onarım veya başka bir nedenle müdahale edilmemiş olması şartıyla, malın bütün parçaları dahil olmak üzere tamamen malzeme, işçilik ve üretim hatalarına karşı ürünün tesliminden itibaren başlar.

Ürünün kullanım kılavuzunda yer alan hususlara aykırı kullanılmasından kaynaklanan arızalar garanti kapsamı dışındadır. Malın garanti süresi içerisinde gerek malzeme ve işçilik, gerekse montaj hatalarından dolayı arızalanması halinde işçilik masrafı, değiştirilen parça bedeli ya da herhangi bir ad altında hiçbir ücret talep edilmeksizin tamiri yapılacaktır. Garanti süresi içerisinde, servis istasyonları tarafından yapılmasının zorunlu olduğu, imalatçı ya da ithalatçı tarafından şart koşulan periyodik bakımlarda; verilen hizmet karşılığında tüketiciden işçilik ücreti veya benzeri bir ücret talep edilmez. Garanti süresi içinde yapılacak onarımlarda geçen süre, garanti süresine ilave edilir. Tamir süresi en fazla 20 iş gündür. Bu süre mala ilişkin arızanın yetkili servis atölyelerimize, yetkili servis atölyelerimizin bulunmaması durumunda yetkili satıcılara, ithalatçısına veya firmamıza bildirildiği tarihten itibaren başlar.

Sanayi malının arızasının 10 iş günü içerisinde giderilmemesi halinde, imalatçı ya da ithalatçının; malın tamiri tamamlanuncaya kadar benzer özelliklere sahip başka bir sanayi malını tüketicinin kullanımına tahsis etmesi zorunludur.

Arızanın giderilmesi konusunda uygulanacak teknik yöntemlerin tespiti ile değiştirilecek parçaların saptanması tamamen firmamıza aittir. Arızanın giderilmesi ürünün bulunduğu yerde veya yetkili servis atölyelerinde yapılabilir. Bu konuda müşteri onayı alınması zorunludur.

Ancak;

--Tüketicie teslim edildiği tarihten itibaren, garanti süresi içinde kalmak kaydıyla, bir yıl içerisinde en az dört defa veya imalatçı-üretici ve/veya ithalatçı tarafından belirlenen garanti süresi içerisinde altı defa arızalanmasının yanı sıra, bu arızaların maldan yararlanamamayı sürekli kılması,

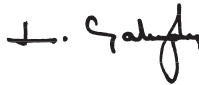
--Ürünün tamiri için gereken azami sürenin aşılması,

--Yetkili Servis atölyelerince; mevcut olmaması halinde sırasıyla yetkili satıcımız, bayi, acente temsilciliği, ithalatçı ya da imalatçıdan birisinin bölgeye en yakın servis yetkilisiyle birlikte veya firmamız yetkilisince düzenlenecek raporla arızanın tamirinin mümkün bulunmadığının belirlenmesi durumunda, tüketici malın ücretsiz değiştirilmesini, bedel iadesi veya ayıp oranında indirim talep edebilir.

Garanti belgesi ile ilgili olarak çıkabilecek sorunlar için Sanayi ve Ticaret Bakanlığı, Tüketicinin ve Rekabetin Korunması Genel Müdürlüğü'ne başvurulabilir. Bu belgenin kullanılmasına; 4077 sayılı Tüketicinin Korunması Hakkında Kanun ve bu kanuna dayanılarak yürürlüğe konulan Garanti Belgesi Uygulama Esaslarına Dair Yönetmelik uyarınca, T.C. Sanayi ve Ticaret Bakanlığı Tüketicinin ve Rekabetin Korunması Genel Müdürlüğü tarafından izin verilmiştir.

ARÇELİK A.Ş.

GENEL MÜDÜR



GENEL MÜDÜR YRD.



Seri No:

Tip:

Teslim Tarihi, Yeri:

Fatura Tarihi, No:

Satıcı Firma Ünvanı:

Adres:

Tel-Faks:

Satıcı Firma (Kaşe ve İmza):

Bu belge, Sanayi ve Ticaret Bakanlığı'nın 90087 no'lu ve 31.08.2010 izin tarihli belgesine göre düzenlenmiştir.

Bu bölümü, ürünü aldığımız Yetkili Satıcı imzalayacak ve kaşeleyecektir.