

**Davlumbaz  
Kullanma Kılavuzu**

**ADV 9910 I**

**BEKO**

# Lütfen önce bu kılavuzu okuyun!

Değerli Müşterimiz,

Modern tesislerde üretilen ve titiz kalite kontrolünden geçirilmiş olan ürününüzün size en iyi verimi sunmasını istiyoruz.

Bunun için, bu kılavuzun tamamını ürününüzü kullanmadan önce dikkatle okumanızı ve bir başvuru kaynağı olarak saklamanızı rica ederiz.

## Bu kullanma kılavuzu...

Ürününüzü hızlı ve güvenli bir şekilde kullanmanıza yardımcı olacaktır.

- Ürününüzü kullanmadan ve çalıştırmadan önce kullanma kılavuzunu okuyun.
- Özellikle güvenlikle ilgili bilgilere uyun.
- Daha sonra da ihtiyacınız olabileceği için kullanma kılavuzunu kolay ulaşabileceğiniz bir yerde saklayın.
- Ayrıca ürününüzle birlikte ilave olarak verilen diğer belgeleri de okuyun. Bu kullanma kılavuzunun başka modeller için de geçerli olabileceğini unutmayın. Modeller arasındaki farklar kılavuzda açık bir şekilde vurgulanmıştır.



Bu ürün, çevreye saygılı modern tesislerde doğaya zarar vermeden üretilmiştir.



EEE Yönetmeliğine Uygundur.

# İçindekiler

---

<b>1</b>	Güvenlik Uyarıları .....	2
<b>2</b>	Cihazınızın Teknik Özellikleri.....	3
<b>3</b>	Cihazınızın Montajı İçin Ön Hazırlık .....	4-5
<b>4</b>	Cihazınızın Kullanılması .....	6
<b>5</b>	Bakım, Temizlik ve Nakliye.....	7-8
<b>6</b>	Tüketici Hizmetleri .....	9

Rev.27.05.09

# 1 Güvenlik Uyarıları



Kullanma voltajı 220 - 240 voltur.



Davlumbazınıza baca bağlantısı yaptığınızda 120 mm ya da 150 mm çaplı borular kullanabilirsiniz.



Sobaların bağlı olduğu bacalara, atık gazın atıldığı bacalara veya alev yükselen bacalara bağlantı yapmayınız.



Davlumbazınızın alt yüzeyi ile fırının/ocağın üst yüzeyi arasındaki yükseklik 45 cm'den az olmamalıdır.



Davlumbazınızı alüminyum filtresiz çalıştırmayınız.

Davlumbazınız çalışırken filtreleri yerinden çıkarmayınız.

Davlumbazınızın lambalarını uzun süre çalıştırdıktan sonra bu lambalara dokunmayınız. Isınan lambalar elinizi yakabilir.

Kızartma yaparken arada bir kontrol ediniz. Fazla ısınmış yağ davlumbazınıza sıçrayarak tehlike yaratabilir.

Davlumbazın altında yüksek alev oluşturmayınız. Aksi takdirde alüminyum filtredeki yağlar tutuşarak yangına neden olabilir.

Temizleme periyodik sürelerle uygun yapılmaz ise (Bkz. Syf. 7) davlumbazınızda yanma riski oluşabilir.

Ocakların üzerine tencere veya tavayı koyduktan sonra davlumbazı çalıştırınız.

Mutfak havasının kokulardan ve yemek pişirirken oluşan buhardan iyi temizlenmesi için, pişirme veya kızartma işi bittikten sonra davlumbazınızı 15 dakika daha çalıştırınız.

Davlumbaz çalışırken, özellikle gazlı ocaklar ile birlikte aynı anda kullanıldığında ortama temiz hava girmesini sağlayınız.

Ambalaj malzemeleri tehlike oluşturabileceği için çocuklardan uzak tutunuz.

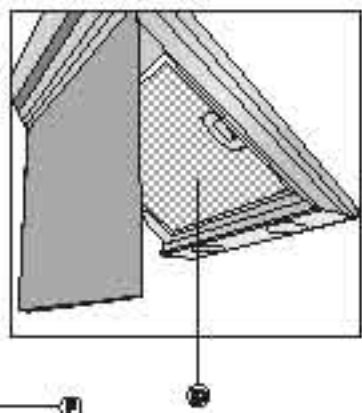
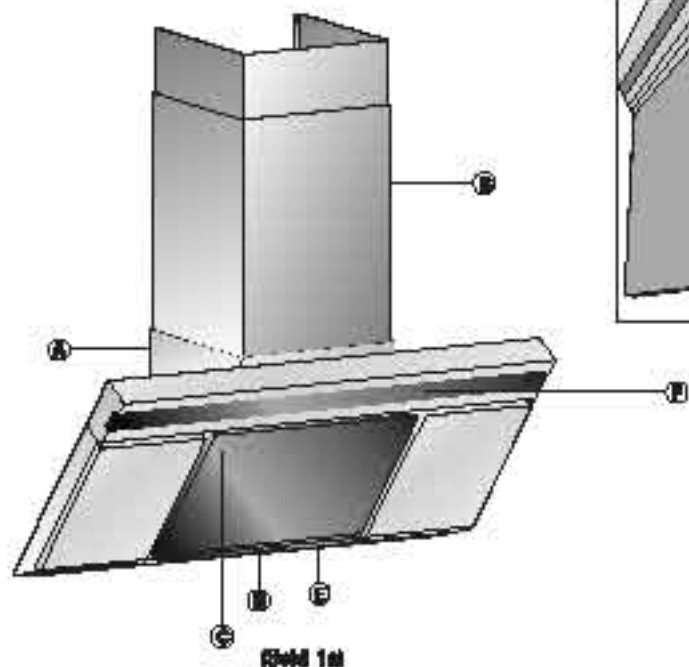
Davlumbazınızın montajı yapılmadan fişini prize takmayınız.

Çocuğunuzun bu cihaz ile oynamadığından emin olunuz. Küçük çocuklara bu cihazı kullandırmayınız

Yukarıdaki uyarılara uyulmamasından kaynaklanan sorunlardan firmamız sorumlu olmayacaktır.

Davlumbazınızın montajı için size en yakın Beko Yetkili Servisi'ne başvurunuz.







## 2 Cihazınızın Teknik Özellikleri



Şekil 1b

Şekil 1a

	ADV SP18 I
Geniřlik	: 900 mm
Derinlik	: 387 mm
Yükseklik	: Min 1020 mm - Max 1490 mm
Besleme gerilimi	: 220 - 240 V ~ 50 Hz
Kumanda	: 4 konum
Kontrol tipi	: Dokunmatik
Emiş güçü	: 755 m <sup>3</sup> /saat
Motor güçü	: 250 W
Lamba güçü	: 3x20 W (3-lu) (opt)
Toplam güç	: 310 W
Şişirge	: 10 A
Hava çıkış borusu çapı	: 150/120 mm
Net ağırlık	: 17 kg
Brüt ağırlık	: 24 kg
Renk	: İnce

-  Deviyumbaz gövdesi
-  Baca bağlantı elemanı
-  Filtre çerçevesi
-  Alüminyum filtre
-  Lampa
-  Kontrol paneli

Ürünün üzerinde bulunan işaretlemelerde veya ürüne ilişkin verilen diğer teknik dokümanlarda beyan edilen değerler, ilgili standartlara göre laboratuvar ortamında elde edilen değerlerdir, bu değerler, ürünün kullanım ve ortam şartlarına göre değişebilir.

Kullanım ömrü: 10 yıldır (Ürünün tavsiye edilen ömrü yerine getireceği maddi için yedek parça bulundurma süresi).



## Gihazınızın Montajı İçin Ön Hazırlık

### Elektrik bağlantısı

Elektrik bağlantısını eniyetli bir elektrikleçiye yaptırınız.

Devilumbeznizin montajı için size en yakın Beko Yetkili Servisi'ne başvurunuz.\*

Devilumbeznizi İki tarafa kullanabilirsiniz:

#### 1. Baca bağlantılı kullanım

Buharlar, devilumbez üzerindekî bağlantı halkasına tespit edilmiş baca borusu vasıtasıyla dışarı atılır. Baca borusunun çapı bağlantı halkasına eşit olmalıdır. Yatay düzenlemelerde havanın odadan dışarı kolayca çıkması için, borunun yukarıya doğru hafif eğimli (yaklaşık 10°) olması gerekmektedir.

#### Dildesti

Devilumbeznizle karbon filtre takılı ise, filtre çıkarılmalıdır.

#### 2. Baca bağlantısız kullanım

Hava karbon filtreden ağızılır ve tekrar odaya geri gönderilir. Karbon filtre evde baca olmaması veya baca borusunun monte edilmesinin imkansız olduğu halde kullanılır.

Karbon filtreyi ve karbon filtre montaj braketi'ni yetkili Beko servislerinden temin edebilirsiniz.

• Filtre dekorunu alt köşelerden hafifçe bastırarak kendinize doğru çekiniz.

• Alüminyum filtreyi sökünüz. Bkz. Şekil 2a.

• Filtreyi çıkarınız. Bkz. Şekil 2b.

• Filtreyi çıkarınız. Bkz. Şekil 2c.

• Filtreyi çıkarınız. Bkz. Şekil 2d.

• Filtreyi çıkarınız. Bkz. Şekil 2e.

• Filtreyi çıkarınız. Bkz. Şekil 2f.

• Filtreyi çıkarınız. Bkz. Şekil 2g.

• Filtreyi çıkarınız. Bkz. Şekil 2h.

• Filtreyi çıkarınız. Bkz. Şekil 2i.

• Karbon filtre montaj braketi'ni alüminyum filtreyi çıkardığınız bölüğe sabitleyiniz. Bkz. Şekil 2b.



Şekil 2a)

• Karbon filtreyi monte etmek için karbon filtrenin arkasındaki imlelden yerine geçiniz ve filtreyi yukarı doğru kaldırarak ön tarafa doğru yavaşça oturtunuz. Bkz. Şekil 3.



Şekil 3)

• Alüminyum filtreyi tekrar takınız.

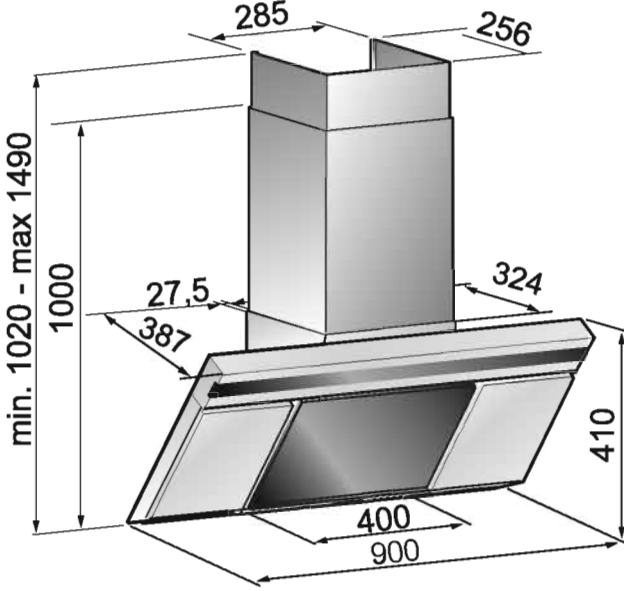
• Filtre dekorunu öne doğru itiniz.

\* Ön hazırlık ve elektrik tesisatının yapılması müşteriye aittir.

Şekil 2a)

### 3 Cihazınızın Montajı İçin Ön Hazırlık

Davlumbazınızı takacağınız yeri uygun hale getirmek için gerekli bilgiler aşağıda yer almaktadır.



(Şekil 4)

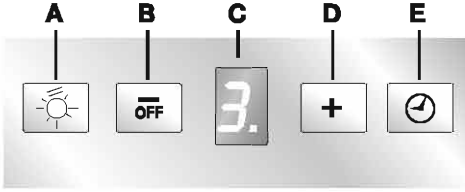
- Montaj tamamlandıktan sonra davlumbaz ve baca yüzeyindeki koruyucu filmi (varsa) çıkarınız.



Davlumbazınızın alt yüzeyi ile fırının/ocağın üst yüzeyi arasındaki yükseklik 45 cm'den az olmamalıdır.

\* Ölçüler mm cinsinden verilmiştir.

## 4 Cihazınızın Kullanılması



- A. Lamba açma/kapatma
- B. Cihazı açma/kapatma
- C. Ekran
- D. Motorun hızını artırma
- E. Otomatik durdurma 15 dk.

**(A) Lamba açma/kapatma:** Bu alana dokunarak pişirme alanını aydınlatabilirsiniz.

**(B) Cihazı açma/kapatma:** Bu alana dokunarak cihazı açtığınızda 1. hız seviyesinde çalışmaya başlayacaktır. Cihaz çalışırken kapatmak için bu alana 2 saniye süre ile basınız. Motorun çalışma hızını azaltmak için de bu alana dokunabilirsiniz.

**(C) Ekran:** Motorun hız seviyesini gösterir.

**(D) Motorun hızını artırma ve yoğun havalandırma fonksiyonu:** Bu alana dokunarak cihazı çalıştırabilir ve motorun hızını arttırabilirsiniz. Cihazınız 3. hız seviyesinde çalışırken bu alana bastığınızda yoğun havalandırma programı 10 dakika süre ile çalışacaktır. Süre sonunda cihaz tekrar ilk çalıştığı hıza geçecektir. Bu fonksiyon çalışırken ekran yanıp sönecektir.

**(E) Otomatik durdurma:** Bu alana dokunduğunuzda cihaz mevcut hız seviyesinde 15 dakika çalışacak ve bu süre sonunda otomatik duracaktır. Otomatik durdurma çalıştığı zaman ekranda nokta yanıp sönecektir. Bu fonksiyonu 15 dakikadan önce devreden çıkarmak için E alanına dokunmanız yeterlidir. Yoğun çalışma fonksiyonu devrede iken, otomatik durdurma fonksiyonu çalıştırılmaz.

### Hava temizleme özelliği

Davlumbazınız kapalı iken (E) alanına 2 saniye kadar dokunmanız halinde, hava temizleme özelliği devreye girer. Davlumbazınız her saat 10 dakika süre ile en düşük hızda çalışacak ve bu süre zarfında ekranda dairesel bir hareket görülecektir. 10 dakika sonunda motor otomatik olarak kapanacak ve bir sonraki saate kadar ekranda C harfi görülecektir. Lamba açma/kapama alanı haricinde herhangi bir alana dokunduğunuzda, hava temizleme özelliği devre dışı kalacak ve davlumbazınız normal çalışma fonksiyonlarına devam edecektir.

### Filtre doluluk göstergesi

Davlumbazınız çalışırken ekranda görülen çalışma hızı ile F harfi arka arkaya sıra ile yanıp sönüyorsa, yağ filtrelerinin kirlenmiş oldukları ve yıkanmaları gerektiği anlaşılacaktır. Ekranda görülen çalışma hızı ile A harfi arka arkaya sıra ile yanıp sönüyorsa, karbon filtrelerin yenisi ile değiştirilmesi ve yağ filtrelerinin yıkanmaları gerektiği anlaşılacaktır.

### Davlumbazın kullanılması

- Davlumbazınızda çeşitli hızlarda çalışan bir motor bulunmaktadır. İyi bir performans için normal koşullarda düşük hızların, güçlü koku ve buhar yoğunlaşması halinde yüksek hızların kullanılmasını öneririz.

### Dikkat

- Alüminyum filtrelili (bacalı) kullanımda yaklaşık 1 aylık kullanımdan sonra alüminyum filtrelerin kirleneceğinden dolayı ve temizlenmesi gerekmektedir.
- Karbon filtrelili (bacasız) 4 aylık kullanımdan sonra alüminyum filtrelerin temizlenmesi ve karbon filtrelerin değişmesi gerekir.





Bakım işlemi yapılmadan önce, önün fişini prizden çekin, veya garteri kapatın veya devrumbazı besleyen algortayı gevşetin, kapatın.

### Alüminyum filtre

Bu filtre havadaki yağ parçacıklarını tutmaya yarar dolayısı ile cihazınızın kullanım süresine göre değişen süre içerisinde temizlenmelidir.

Cihazınızın tahliye yaratmaması için filtrenizi ençok 1 aylık süreler ile temizlememiz önerilmektedir. Bu işlem için önce alüminyum filtreyi çıkarınız. Filtreyi su deterjanla suya yıkayıp durulayınız ve kuruduktan sonra yerine takınız. Alüminyum filtre yıkandıça renk değişimi gözlenebilir. Bu durum normaldir filtrenizi değiştirmeniz gerekmez.

### Alüminyum filtrenin sökülmesi

1. Filtre dekorunu alt köşelerinden hafifçe bastırarak kendinize doğru çekiniz.

2. Alüminyum filtre kilidini serliktiniz.

3. Sonra aşağı doğru hafifçe indirip öne çekiniz. Aklal halde filtreyi edebilirsiniz.

(Şekil 5)

Yıkandıktan sonra alüminyum filtreyi yukarıdaki adımıtan tenandan uygulayarak yerine takınız.



(Şekil 5)

Filtre doluluk uyarısının etkileşimini nasıl ve enfilanması:

Metal filtreyi temizleyip (karbon filtre ile yerleştiril) yerine takmanızla birlikte filtre

doluluk uyarısının ayarlanması ve eşyaçın sıfırlanması gerekecektir. Bu işlem için, ekrende görülen F veya A harflerinin yanıp sönmeye bitene kadar lamba açma/kapama alanına yaklaşık 5 saniye dokunmanız gerektirir.

### Karbon filtrenin değiştirilmesi (Bosch kullanılmayan içindir)

Bu filtre yağlama kokularını giderir. Bacak kullanma imkanı olmaması durumunda mutlak içerisinde etkile edilen havayı emendir. Cihazınızın karbon filtreyi kullanımı süresine, yemek pişirme tarzına ve Alüminyum filtrenin düzenli olarak temizlenmesine göre değişen süre içerisinde dolacaktır. Normal kullanımda ençok 4 ayda bir değiştirilmelidir.



(Şekil 6)

### Dikkat!

Karbon filtre asla yıkanmamalıdır.

Karbon filtreyi Bakıo Yetkil Servislerinden temin edebilirsiniz.

- Filtre dekorunu alt köşelerden hafifçe bastırarak kendinize doğru çekiniz.
- Alüminyum filtreyi sökünüz .
- Karbon filtreyi çıkarmak için öncelikle tımaş bastırarak sağa itiniz ve filtreyi aşağı çekiniz. (Şekil 6)
- Yeni karbon filtreyi takınız.
- Alüminyum filtreyi takınız.
- Filtre dekorunu öne doğru itiniz.

Davlumbazın dışını temizlemek için sıvı deterjan ile ıslatılmış yumuşak bir bez kullanınız. Temizlik için asla aşındırıcı ve çizici ürünler kullanmayınız. Temizlik sırasında lambaları sökmeyiniz.

### **Dikkat!**

Davlumbazınızın filtresinin temizlenmesi ve değiştirilmesine ait kurallara uymadığınız takdirde yangına neden olabilirsiniz.

### **Lambanın değiştirilmesi**

Davlumbazınızda 3 adet 20 W halojen lamba kullanılmaktadır. Lambayı değiştirmek için öncelikle ürünün fişini prizden çekin, veya şalteri kapatın veya davlumbazı besleyen sigortayı gevşetin, kapatın. Halojen lambanın koruyucusunun üzerindeki tırnaklara ince uçlu bir tornavida ile hafifçe bastırıp aşağı doğru itiniz. Bu işlemi yaparken koruyucunun düşmemesi için dikkatlice tutunuz. Lambayı değiştirdikten sonra koruyucuyu, tırnakları lamba yuvasındaki boşluklara göre hizalayıp hafifçe itiniz. Yeni lambayı takarken bir bez yardımıyla takmanız önerilmektedir. Çünkü halojen lambalara el ile temas edildiğinde lamba ömrü yaklaşık 1 gün sonra bitecektir.

### **Dikkat!**

Sadece lambayı değiştireceğiniz zamanlarda lambaya dokununuz. Halojen lamba bitmeden temas edildiğinde lamba ömrü yaklaşık 1 gün sonra bitecektir.

Eğer nakliye ihtiyacınız olursa öncelikle ürünün elektrik bağlantısını kesiniz ve davlumbazınızı sökünüz. Mümkünse orijinal kutusu ile taşıyınız ve kutu üzerindeki taşıma işaretlerine uyunuz. Orijinal kutusu yok ise ürünü hasar görmeyecek şekilde paketleyiniz.

**Değerli Müşterimiz,**

Sizlere iyi ürün vermek kadar, iyi hizmet vermenin de önemine inanıyoruz. Bu nedenle siz bilinçli tüketicilere çok geniş kapsamlı yeni hizmetler sunmaya devam ediyoruz.

Yetkili Servislerimizin haftanın 7 günü 09:00 - 22:00 saatleri arasında hizmet vermeye başlamasının ardından, Beko Hizmet Merkezi de haftanın 7 günü

08:00 - 24:00 saatleri arasında yeni telefon numarası olan **444 1 404** ile canlı olarak hizmet vermeye başladı.

Doğrudan bu numarayı çevirerek Beko Hizmet Merkezine başvurabilir ve arzu ettiğiniz hizmeti talep edebilirsiniz.

**Yeni Numaralar:****444 1 404**

(Sabit telefonlardan veya cep telefonlarından alan kodu çevirmeden \*)

**Diğer Numara:****(0216) 585 8 404**

\* Sabit telefonlardan yapılan aramalarda şehir içi arama tarifi üzerinden, cep telefonu ile yapılan aramalarda ise GSM-GSM tarifi üzerinden ücretlendirme yapılmaktadır.

Hizmet Merkezimize ayrıca [www.beko.com.tr](http://www.beko.com.tr) adresindeki Tüketici Hizmetleri bölümünde bulunan formu doldurarak ya da 0216 585 8 404 nolu telefonu arayarak ya da 0216 423 23 53 nolu telefona faks çekerek de ulaşabilirsiniz.

Yazılı başvurular için adresimiz: Beko hizmet Merkezi, Ankara Asfaltı Yanı, 34950 Tuzla/İSTANBUL

**Aşağıdaki önerilere uyanızı rica ederiz.**

1. Ürününüzü aldığınızda Garanti Belgesini Yetkili Satıcınıza onaylattırınız.
2. Ürününüzü kullanma kılavuzu esaslarına göre kullanınız.
3. Ürününüzle ilgili hizmet talebiniz olduğunda yukarıdaki telefon numaralarından Hizmet Merkezimize başvurunuz.
4. Hizmet için gelen teknisyene "teknisyen kimlik kartı" nı sorunuz.
5. İşiniz bittiğinde servis teknisyeninden "HİZMET FİŞİ" istemeyi unutmayınız. Alacağınız Hizmet Fişi, ilerde ürününüzde meydana gelebilecek herhangi bir sorunda size yarar sağlayacaktır.
6. Kullanım ömrü: 10 yıldır. (Ürünün fonksiyonunu yerine getirebilmesi için gerekli yedek parça süresi.)

# BEKO

*Garanti ile ilgili olarak  
Müşterinin Dikkat Etmesi  
Gereken Hususlar*

*Beko tarafından verilen bu garanti, Davlumbaz'ın normalin dışında kullanılmasından doğacak arızaların giderilmesini kapsamadığı gibi, aşağıdaki durumlar da garanti dışıdır:*

- 1. Kullanma hatalarından meydana gelen hasar ve arızalar,*
- 2. Ürünün müşteriye tesliminden sonraki yükleme, boşaltma ve taşıma sırasında oluşan hasar ve arızalar,*
- 3. Voltaj düşüklüğü veya fazlalığı; hatalı elektrik tesisatı; ürünün etiketinde yazılı voltajdan farklı voltajda kullanma nedenlerinden meydana gelecek hasar ve arızalar,*
- 4. Yangın ve yıldırım düşmesi ile meydana gelecek arızalar ve hasarlar.*
- 5. Ürünün kullanma kılavuzlarında yer alan hususlara aykırı kullanılmasından kaynaklanan arızalar.*

*Ürüne yetkisiz kişiler tarafından yapılan müdahalelerde ürüne verilmiş garanti sona erecektir.*

*Yukarıda belirtilen arızaların giderilmesi ücret karşılığında yapılır.*

*Ürünün kullanım yerine montajı ve nakliyesi ürün fiyatına dahil değildir.*

*Garanti belgesinin tekemmül ettirilerek tüketiciye verilmesi sorumluluğu, tüketicinin malı satın aldığı satıcı, bayi, acenta ya da temsilciliklere aittir. Garanti belgesi üzerinde tahrifat yapıldığı, ürün üzerindeki orijinal seri numarası kaldırıldığı veya tahrif edildiği takdirde bu garanti geçersizdir.*

*Ürününüzün CE uygunluğu Nemko AS P.O. Box 73, Blindem N-0314 Oslo, NORVEÇ (Tel: + 47 22 96 03 30 - Fax: + 47 22 96 05 50) tarafından P02101955 nolu ve 01.10.2002 tarihli CCA raporu ile belgelenmiştir.*

*İthalatçı Firma: ARÇELİK A.Ş.*

**Çağrı Merkezi**  
**444 1 404**

**Diğer Numara**  
**0216 585 8 404**

ARÇELİK A.Ş. Tuzla 34950 İstanbul  
Telefon (0216) 585 85 85 Faks (0-216) 423 23 53

BEKO Davlumbaz'ın, kullanma kılavuzunda gösterildiği şekilde kullanılması ve Beko'nun yetkili kıldığı Servis elemanları dışındaki şahıslar tarafından bakım, onarım veya başka bir nedenle müdahale edilmemiş olması şartıyla, bütün parçaları dahil olmak üzere tamamı malzeme, işçilik ve üretim hatalarına karşı **2 (İKİ) YIL SÜRE İLE GARANTİ EDİLMİŞTİR.**

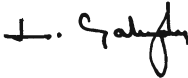
Garanti kapsamı içinde gerek malzeme ve işçilik gerekse montaj hatalarından dolayı arızalanması halinde yapılan işlemler için işçilik masrafı, değiştirilen parça bedeli ya da başka bir ad altında hiçbir ücret talep edilmeyecektir. Garanti süresi içinde yapılacak onarımlarda geçen süre, garanti süresine ilave edilir. Tamir süresi en fazla 30 iş günüdür. Bu süre mamulün yetkili servis atölyelerimize, yetkili servis atölyelerimiz bulunmaması durumunda Yetkili Satıcılarımıza veya Firmamıza bildirildiği tarihten itibaren başlar. Ürünün arızasının 15 iş günü içerisinde giderilememesi halinde Arçelik A.Ş. ürünün tamiri tamamlanincaya kadar, benzer özelliklere sahip başka bir ürünü, müşterinin kullanımına tahsis edecektir.

Arızanın giderilmesi konusunda uygulanacak teknik yöntemlerin tespiti ile değiştirilecek parçaların saptanması tamamen firmamıza aittir. Arızanın giderilmesi ürünün bulunduğu yerde veya Yetkili Servis atölyelerinde yapılabilir. Müşterimizin buna onayı şarttır. Ancak;

-Ürünün teslim tarihinden itibaren garanti süresi içinde kalmak kaydıyla bir yıl içerisinde, aynı arızayı ikiden fazla tekrarlaması veya farklı arızaların dörtten fazla ortaya çıkması veya belirlenen garanti süresi içerisinde farklı arızaların toplamının altıdan fazla olmasıyla üründen yararlanamamanın süreklilik kazanması, -Tamiri için gereken azami sürenin aşılması -Yetkili Servis atölyelerince; mevcut olmaması halinde sırasıyla Yetkili satıcımız, bayi, acente temsilciliğimizden birisinin bölgeye en yakın servis yetkilisiyle birlikte veya firmamız yetkilisince düzenlenecek raporla arızanın tamirinin mümkün bulunmadığının belirlenmesi durumunda, ücretsiz olarak değiştirme işlemi yapılacaktır. Garanti belgesi ile ilgili olarak çıkabilecek sorunlar için Sanayi ve Ticaret Bakanlığı, Tüketicinin ve Rekabetin Korunması Genel Müdürlüğü'ne başvurulabilir. Bu Garanti Belgesi'nin kullanılmasına 4077 sayılı Tüketicinin Korunması Hakkında Kanun ile bu Kanun'a dayanılarak yürürlüğe konulan Garanti Belgesi Uygulama Esaslarına Dair Tebliğ uyarınca, T.C. Sanayi ve Ticaret Bakanlığı, Tüketicinin ve Rekabetin Korunması Genel Müdürlüğü tarafından izin verilmiştir.

ARÇELİK A.Ş.

GENEL MÜDÜR



GENEL MÜDÜR YARDIMCISI



Seri No: \_\_\_\_\_

Tip: ADV 9910 I \_\_\_\_\_

Teslim Tarihi, Yeri: \_\_\_\_\_

Fatura Tarihi, No: \_\_\_\_\_

Satıcı Firma Ünvanı: \_\_\_\_\_

Adres: \_\_\_\_\_

Tel-Faks: \_\_\_\_\_

Satıcı Firma (Kaşe ve İmza): \_\_\_\_\_