

**Duvar Tipi Davlumbaz  
Kullanma Kılavuzu**

**ADV 5150  
ADV 5150 B  
ADV 5150 S  
ADV 5170 I  
ADV 5300**

**BEKO**

# Lütfen önce bu kılavuzu okuyun!

Değerli Müşterimiz,

Modern tesislerde üretilen ve titiz kalite kontrolünden geçirilmiş olan ürününüzün size en iyi verimi sunmasını istiyoruz.

Bunun için, bu kılavuzun tamamını ürününüzü kullanmadan önce dikkatle okumanızı ve bir başvuru kaynağı olarak saklamanızı rica ederiz.

## Bu kullanma kılavuzu...

Ürününüzü hızlı ve güvenli bir şekilde kullanmanıza yardımcı olacaktır.

- Ürünü kullanmadan ve çalıştırmadan önce kullanma kılavuzunu okuyun.
- Özellikle güvenlikle ilgili bilgilere uyun.
- Daha sonra da ihtiyacınız olabileceği için kullanma kılavuzunu kolay ulaşabileceğiniz bir yerde saklayın.
- Ayrıca ürünle birlikte ilave olarak verilen diğer belgeleri de okuyun. Bu kullanma kılavuzunun başka modeller için de geçerli olabileceğini unutmayın. Modeller arasındaki farklar kılavuzda açık bir şekilde vurgulanmıştır.



Bu ürün, çevreye saygılı modern tesislerde doğaya zarar vermeden üretilmiştir.



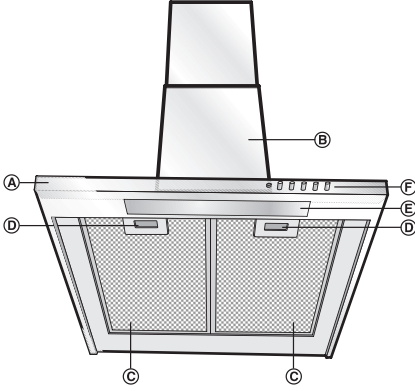
<b>1</b>	Güvenlik Uyarıları .....	2
<b>2</b>	Cihazınızın Teknik Özellikleri .....	3-4
<b>3</b>	Cihazınızın Montajı .....	5-9
<b>4</b>	Cihazınızın Kullanılması .....	10
<b>5</b>	Bakım ve Temizlik .....	11
<b>6</b>	Tüketici Hizmetleri .....	14

- Davlumbazınızın montajı yapılmadan fişini prize takmayınız.
- Kullanma voltajı 220 - 240 volttur.
- Davlumbazınızın şebeke kablosuna topraklamasız fiş monte edilmiştir. Elektrik tesisatını ehliyetli bir elektrikçiye yaptırmayı ihmal etmeyiniz.
- Elektrik devresine kontak arasında en az 3 mm mesafe bulunan iki kutuplu bir anahtar monte ediniz.
- Sobaların bağlı olduğu bacalara, atık gazın atıldığı bacalara veya alev yükselen bacalara bağlantı yapmayınız.
- Davlumbazınızın alt yüzeyi ile fırının/ ocağın üst yüzeyi arasındaki yükseklik 65 cm'den, az olmamalıdır.
- Davlumbazınızı filtresiz çalıştırmayınız. Davlumbazınızın çalışırken filtreleri yerinden çıkarmayınız.
- Davlumbazınızın lambalarını uzun süre çalıştırdıktan sonra bu lambalara dokunmayınız. Isınan lambalar elinizi yakabilir.
- Kızartma yaparken davlumbazınızı arada bir kontrol ediniz. Fazla ısınmış yağ davlumbazınıza sıçrayarak tehlike yaratabilir.
- Temizleme periyodik sürelerle uygun yapılmaz ise davlumbazınızda yanma riski oluşabilir.
- Davlumbazınızın altında yüksek alev oluşturmayınız. Aksi takdirde alüminyum filtredeki yağlar tutuşarak yangına neden olabilir.
- Gazlı ocak kullanıyorsanız, aspiratör çalışırken ocaklardan hiçbirini boş olarak açık bırakmayın. Ocağın üzerinden kabınızı aldığınızda mutlaka ocağı kapatın. Pişirme kabını ocağın üzerinden almadan önce ocağı kapatmanızı tavsiye ederiz.
- Ocakların üzerine tencere veya tavayı koyduktan sonra davlumbazınızı çalıştırınız.
- Mutfak havasının kokulardan ve yemek pişirirken oluşan buhardan iyi temizlenmesi için, pişirme veya kızartma işi bittikten sonra davlumbazınızı bir süre daha çalıştırınız.
- Davlumbazınız çalışırken, özellikle gazlı ocaklar ile birlikte aynı anda kullanıldığında ortama temiz hava girmesini sağlayınız.
- Ambalaj malzemeleri tehlike oluşturabileceği için çocuklardan uzak tutunuz.
- Eğer montaj sırasında bükülme veya dirsek yapılmazsa baca bağlantı borusunun uzunluğu 4 ile 5 metre kadar olabilir. Borunun 5 metreden daha uzun olması zorunluluğu varsa davlumbazınızın dahili kullanımında karbon filtreli olarak çalıştırılması tavsiye olunur.
- Çocuğunuzun bu cihaz ile oynamadığından emin olunuz. Küçük çocuklara bu cihazı kullandırmayınız.
- Yukarıdaki uyarılara uyulmamasından kaynaklanan sorunlardan firmamız sorumlu olmayacaktır.
- Bu ürün evlerde kullanılmak üzere tasarlanmıştır.
- Davlumbazınızın montajı için size en yakın Beko Yetkili Servisi'ne başvurunuz.

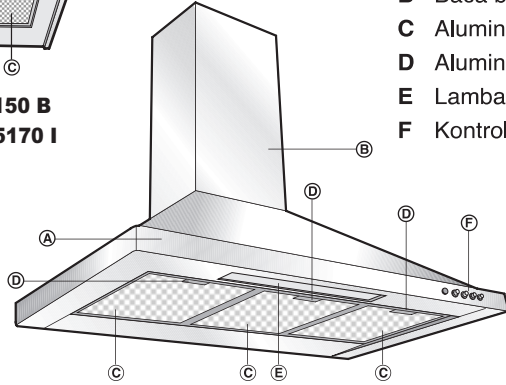
## 2 Cihazınızın Teknik Özellikleri

Ürünün üzerinde bulunan işaretlemelerde veya ürünle birlikte verilen diğer baskılı dökümanlarda beyan edilen değerler, ilgili standartlara göre laboratuvar ortamında elde edilen değerlerdir, bu değerler, ürünün kullanım ve ortam şartlarına göre değişebilir.

**Kullanım ömrü: 10 yıldır (Ürünün fonksiyonunu yerine getirebilmesi için yedek parça bulundurma süresi).**



**ADV 5150 - ADV 5150 B  
ADV 5150 S - ADV 5170 I**

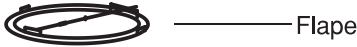
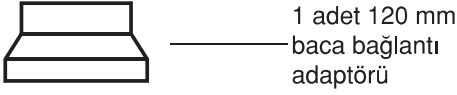
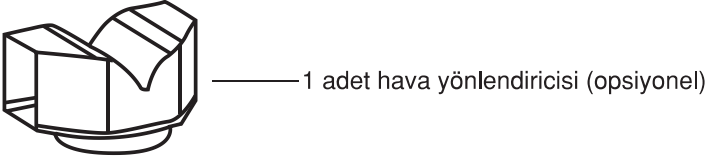
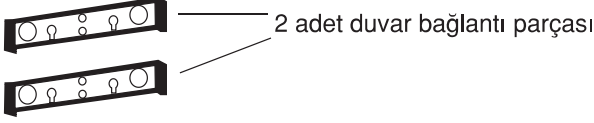


**ADV 5300**

- A** Davlumbaz gövdesi
- B** Baca bağlantı elemanı
- C** Alüminyum filtre
- D** Alüminyum filtre kilidi
- E** Lamba
- F** Kontrol paneli

	ADV 5150	ADV 5150 B	ADV 5150 S	ADV 5170 I	ADV 5300
Genişlik		598 mm		698 mm	898 mm
Derinlik		502 mm		502 mm	502 mm
Yükseklik		Min 740 mm Max 1140 mm		Min 740 mm Max 1140 mm	Min 740 mm Max 1140 mm
Besleme gerilimi		220 - 240 V ~ 50 Hz		220 - 240 V ~ 50 Hz	220 - 240 V ~ 50 Hz
Kumanda		3 konum		3 konum	3 konum
Emiş gücü		500 m <sup>3</sup> /h		500 m <sup>3</sup> /h	500 m <sup>3</sup> /h
Motor gücü		150 W		150 W	150 W
Lamba gücü		2x40 W		2x40 W	2x40 W
Toplam güç		230 W		230 W	230 W
Sigorta		10 A		10 A	10 A
Hava çıkış borusu çapı		120 mm		120 mm	120 mm
Net ağırlık		11 kg		12.2 kg	13.5 kg
Brüt ağırlık		15 kg		15.2 kg	17 kg
Renk	Inox	Beyaz	Siyah	Inox	Inox

### Aksesuarlar



**Davlumbazınızı iki türlü kullanabilirsiniz:**

### 1. Baca bağlantılı kullanım

Buharlar, davlumbaz üzerindeki bağlantı halkasına tespit edilmiş baca borusu vasıtasıyla dışarı atılır. Baca borusunun çapı bağlantı halkasına eşit olmalıdır. Yatay düzenlemelerde havanın odadan dışarı kolayca çıkması için, borunun yukarıya doğru hafif eğimli (yaklaşık 10°) olması gerekmektedir.

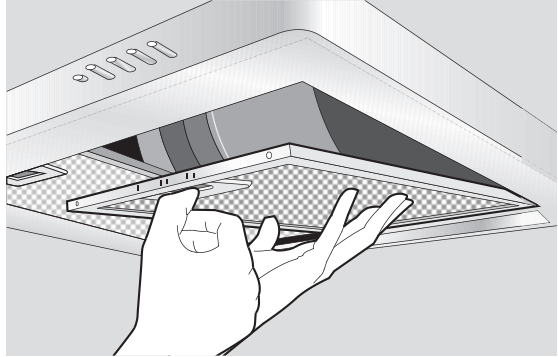
#### **Dikkat!**

**Davlumbazınızda karbon filtre takılı ise, filtre çıkarılmalıdır.**

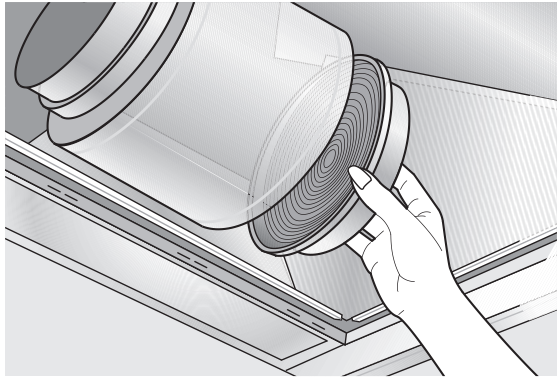
### 2. Baca bağlantısız kullanım

Hava karbon filtreden süzülür ve tekrar odaya geri gönderilir. Karbon filtre evde baca olmaması veya baca borusunun monte edilmesinin imkansız olduğu hallerde kullanılır.

- Alüminyum filtreleri sökünüz. Bkz.Resim 2
- **Karbon filtreyi monte etmek için karbon filtreyi fan gövdesinin her iki yanında bulunan plastik parçaya merkezleyerek tırnaklara oturtunuz. Sağa ya da sola doğru çevirerek sıkıştırınız. Bkz. Resim 3**
- Alüminyum filtreleri tekrar takınız.



(Resim 2)



(Resim 3)

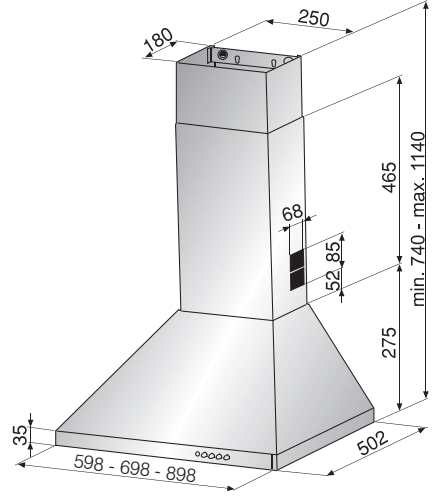
### Davlumbazınızın montajı için size en yakın Arçelik Yetkili Servisi'ne başvurunuz. \*

\* Ürün yerinin ve elektrik tesisatının hazırlanması müşteriye aittir.

**Dikkat!** Montaj tamamlandıktan sonra davlumbaz ve baca yüzeyindeki koruyucu filmi (varsa) çıkarınız.



Davlumbazınızın alt yüzeyi ile fırının/ocağın üst yüzeyi arasındaki yükseklik 65 cm'den az olmamalıdır.



(Resim 4)

### Elektrik bağlantısı

Bu cihaz iki izli besleme kablosu ile üretilmiş olup, ana şebekeye çift kutuplu kontak uçları arasında en az 3 mm boşluk bulunan bir elektrik anahtarı ile bağlanmalıdır. Elektrik bağlantısını ehliyetli bir elektrikçiye yaptırınız.

• Ürününüzü, kurulum sonrası elektrik bağlantısına (priz, fiş) kolayca ulaşılabilir şekilde monte ediniz.

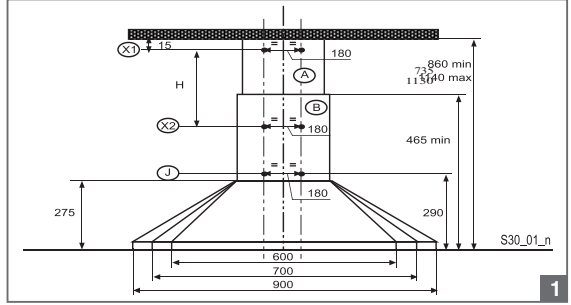
\* Ölçüler mm cinsinden verilmiştir. (Resim 4)



### 3 Cihazınızın Montajı

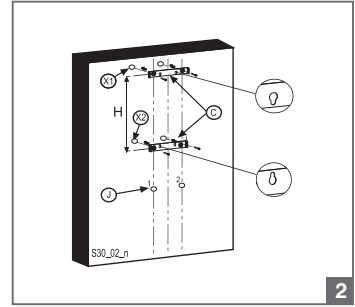
**Davlumbazınızı takacağınız yeri uygun hale getirmek için gerekli bilgiler aşağıda yer almaktadır.**

Davlumbaz setüstü ocağın tam merkezine monte edilmelidir. Setüstü ocak ile davlumbazın altı arasındaki mesafe en az 650 mm olmalıdır. Davlumbazın montajı için şu şekilde hareket ediniz:



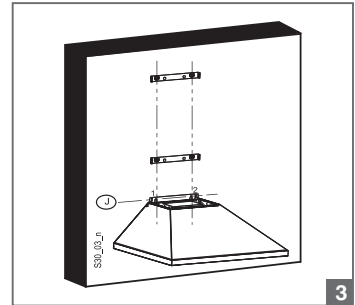
**1.** Şekil 1'deki ölçülere uyarak 6 adet 8 mm çapında delik açınız (**X1-X2-J**).

**2.** Muhtelif parçaların montajlarında cihaz donanımındaki vidaları ve dübelleri kullanınız.



**3.** Braketleri **C** (şekil 2) duvardaki deliklere **X1-X2** tesbit ediniz.

**4.** Davlumbazı duvardaki dış deliklere **J1** ve **J2** tesbit ediniz (şekil 3)



### 7. BACA BAĞLANTILI ya da DAHİLİ DOLAŞIM (KARBON FİLTRELİ KULLANIM) MONTAJI

#### a) Baca bağlantılı kullanım:

Baca bağlantılı model montajında Davlumbazı çıkış borusuna seçimi montöre kalmış sert ya da esnek 150 veya 120 mm çapında bir boru ile bağlayınız.

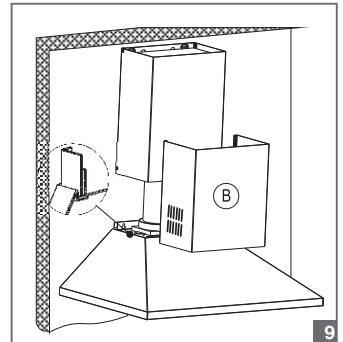
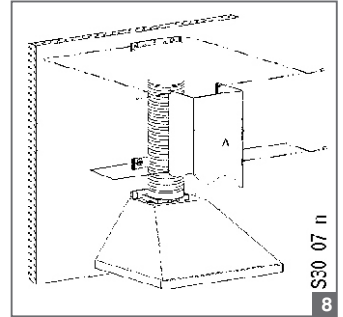
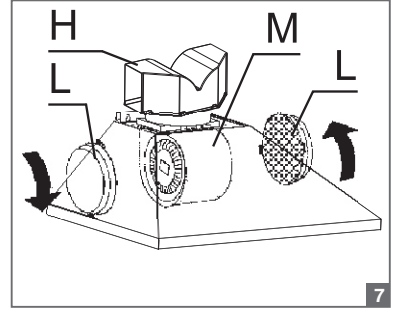
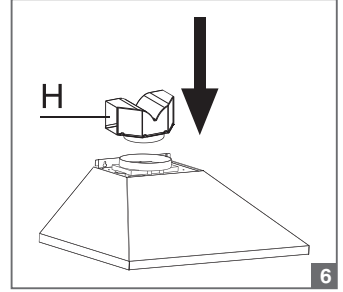
- 120 mm çapında boru ile bağlamak istiyorsanız baca adaptörünü Davlumbaz Gövdesi Çıkışına takınız.
- Boruyu uygun kelepçelerle tesbit ediniz. Bu malzeme donanımda verilmemiştir.
- Varsa Aktif Karbonlu Koku Filtrelerini çıkarınız.

#### b) Dahili dolaşım (Karbon filtreli kullanım) (opsiyonel)

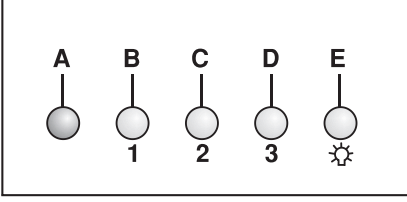
- Filtre rakorunu **H** takınız (şekil 6).
- aktif karbonlu filtreleri **L** (şekil 7) saat yönünde yaklaşık 10° derece) döndürüp klik sesi duyunca takıldıklarını anlayınız. Sökerken bu işlemleri tersine yapınız.

### 8. Baca montajı

- Üst bacayı **A** (şekil 8) braketlere **C** (şekil 2/şekil 8) donanımdaki 4 adet 2,9 mm.lik vidayı kullanarak sabitleyiniz. Tesbit vidaları arasındaki **X1 - X2** mesafesi üst bacanın boyuna **H** göre belirlenir.
- Ön cepheden, yan tarafları hafifçe açıp davlumbaza geçirmek suretiyle alt bacayı **B** (şekil 9) monte ediniz (şekil 9)
- Baca ve davlumbaz montajı tamamlandıktan sonra alüminyum filtreleri sökerek gövde arka sacı üzerindeki **Y** deliklerinden 2 adet 8 mm.lik delik delerek dübelleri çakınız. Vida seti ile verilen 2 adet pul ile vidaları kullanarak gövdeyi duvara sabitleyiniz.



## 4 Cihazınızın Kullanılması



- A. İkaz ışığı
- B. Açma/kapama - Hız1
- C. Hız2
- D. Hız3
- E. Lamba açma/kapama

Ön paneldeki kırmızı ikaz ışığı motor devredeyken devamlı yanar.

### Davlumbazın kullanılması

- Davlumbazda çeşitli hızlara sahip bir motor bulunmaktadır. İyi bir performans için normal koşullarda düşük hızların, güçlü koku ve buhar yoğunlaşması halinde yüksek hızların kullanılmasını öneririz.
- Davlumbazınızı açma-kapama (B) düğmesine basarak 1. hız kademesinde çalıştırdıktan sonra, istediğiniz hız düğmesi ile hızını ayarlayabilirsiniz.
- Lambaya basarak pişirme alanını aydınlayabilirsiniz.

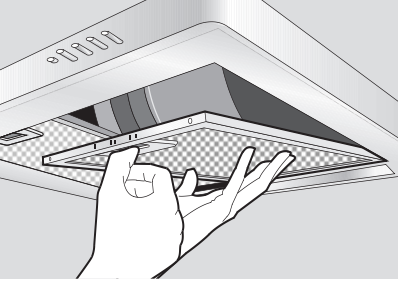
## 5 Bakım ve Temizlik

Bakım işlemi yapılmadan önce, ürünün fişini prizden çekin, veya şalteri kapatın veya davlumbazı besleyen sigortayı gevşetin, kapatın.

### Alüminyum filtre

Bu filtre havadaki yağ parçacıklarını tutmaya yarar. Filtrenizi normal kullanımda 1 aylık sürelerde temizlemeniz önerilmektedir. Bu işlem için önce alüminyum filtreleri çıkarınız. Filtreleri sıvı deterjanla suda yıkayıp durulayınız ve kuruduktan sonra yerlerine takınız.

Alüminyum filtreler yıkandıktan sonra renk değişimi gözlenebilir bu durum normaldir filtrenizi değiştirmeniz gerekmez.



(Resim 5)

**Not:** Alüminyum filtrelerinizi bulaşık makinesinde de yıkayabilirsiniz.

### Alüminyum filtrelerin sökülmesi

1. Alüminyum filtre kilidini ileri itiniz.
2. Sonra aşağı doğru hafifçe indirip öne çekiniz. Aksi halde filtreyi eğebilirsiniz. (Resim 5)

Yıkadıktan sonra alüminyum filtreyi yukarıdaki adımları tersinden uygulayarak yuvasına tekrar takınız.

## 5 Bakım ve Temizlik

### Karbon filtre (Bacasız kullanım)

Bu filtre pişirme kokularını giderir. Baca kullanma imkanı olmaması durumunda mutfak içerisinde sirküle edilen havayı arındırır. Cihazınızın karbon filtresi kullanıma sıklığına, yemek pişirme tarzına ve Alüminyum filtrelerin düzenli olarak temizlenmesine göre değişen süre içerisinde dolacaktır.

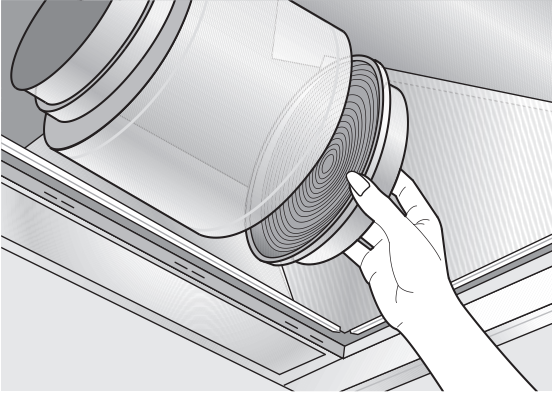
Normal kullanımda en çok 4 ayda bir değiştirilmelidir.

### Dikkat!

**Karbon filtre asla yıkanmamalıdır.**

**Normal kullanımda 4 ayda bir değiştirilmelidir.**

**Karbon filtreyi Arçelik Yetkili Servislerinden temin edebilirsiniz.**



(Resim 6)

### Karbon filtrelerin değişimi

- Alüminyum filtreleri sökünüz.
- Karbon filtreyi çıkarmak için karbon filtreyi çevirerek tırnaktan kurtarınız ve daha sonra çıkarınız. (Resim 6)
- Yeni karbon filtreyi takınız.
- Alüminyum filtreleri takınız.

### Temizlik

Davlumbazın dışını temizlemek için sıvı deterjan ile ıslatılmış yumuşak bir bez kullanınız.

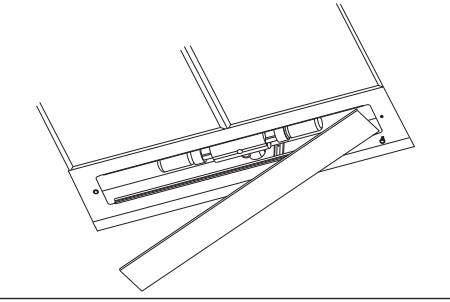
**Temizlik için asla aşındırıcı ve çizici ürünler kullanmayınız.**

### Dikkat!

**Davlumbazınızın filtrelerinin temizlenmesi ve değiştirilmesine ait kurallara uymadığınız takdirde yangına neden olabilirsiniz.**

### Lambanın deęiřtirilmesi

Davlumbazınızda 2 adet 40 W lamba kullanılmaktadır. Lambayı deęiřtirmek iin nce rnn fiřini prizden ekin, veya řalteri kapatın veya davlumbazı besleyen sigortayı gevřetin, kapatın.



(Resim 7)

1. Lamba sferlik camı saę ve solunda bulunan pimlerden (Resim 7) birini ince ulu tornavida ile rne zarar vermeden sknz.
2. Sferlik camını, pimi sktęnz tarafa doęru kaydırıp yuvasından ıkarınız.
3. Lambaları deęiřtiriniz.
4. Camı ve pimi tekrar yerine takınız.

**NOT:** Lambaları Yetkili Servislerden temin edebilirsiniz.

### Eęer nakliye ihtiyacınız olursa;

- Orijinal ambalajını saklayınız. Orijinal ambalajı ile tařıyınız, ambalaj zerindeki tařıma iřaretlerine uyunuz.
- Orijinal ambalajı yok ise;
- Davlumbazın zerine aęırlık koymayınız.
- Dıř yzeyi darbelerden koruyunuz.
- rn hasar grmeyecek řekilde paketleyerek tařıyınız.

### Değerli Müşterimiz,

Sizlere iyi ürün vermek kadar, iyi hizmet vermenin de önemine inanıyoruz. Bu nedenle siz bilinçli tüketicilere çok geniş kapsamlı yeni hizmetler sunmaya devam ediyoruz.

Yetkili Servislerimizin haftanın 7 günü 09:00 - 22:00 saatleri arasında hizmet vermeye başlamasının ardından, Beko Çağrı Merkezi de haftanın 7 günü 08:00 - 24:00 saatleri arasında yeni telefon numarası olan **444 1 404** ile canlı olarak hizmet vermeye başladı.

Doğrudan bu numarayı çevirerek Beko Çağrı Merkezine başvurabilir ve arzu ettiğiniz hizmeti talep edebilirsiniz.

#### Yeni Numaralar:

**444 1 404**

(Sabit telefonlardan veya cep telefonlarından alan kodu çevirmeden \*)

#### Diğer Numara:

**(0216) 585 8 404**

\* Sabit telefonlardan yapılan aramalarda şehir içi arama tarifi üzerinden, cep telefonu ile yapılan aramalarda ise GSM-GSM tarifi üzerinden ücretlendirme yapılmaktadır.

Hizmet Merkezimize ayrıca [www.beko.com.tr](http://www.beko.com.tr) adresindeki Tüketici Hizmetleri bölümünde bulunan formu doldurarak ya da 0216 585 8 404 nolu telefonu arayarak ya da 0216 423 23 53 nolu telefona faks çekerek de ulaşabilirsiniz.

Yazılı başvurular için adresimiz: Beko Hizmet Merkezi, Ankara Asfaltı Yanı, 34950 Tuzla/İSTANBUL

### Aşağıdaki önerilere uymanızı rica ederiz.

1. Ürününüzü aldığınızda Garanti Belgesini Yetkili Satıcınıza onaylattırınız.
2. Ürününüzü kullanma kılavuzu esaslarına göre kullanınız.
3. Ürününüzle ilgili hizmet talebiniz olduğunda yukarıdaki telefon numaralarından Çağrı Merkezimize başvurunuz.
4. Hizmet için gelen teknisyene "teknisyen kimlik kartı" nı sorunuz.
5. İşiniz bittiğinde servis teknisyeninden "HİZMET FİŞİ" istemeyi unutmayınız. Alacağınız Hizmet Fişi, ilerde ürününüzde meydana gelebilecek herhangi bir sorunda size yarar sağlayacaktır.
6. Kullanım ömrü: 10 yıldır. (Ürünün fonksiyonunu yerine getirebilmesi için gerekli yedek parça süresi.)









# BEKO

*Garanti ile ilgili olarak  
müştterinin dikkat etmesi  
gereken hususlar*

*Beko tarafından verilen bu garanti, Davlumbaz'ın normalin dışında kullanılmasından doğacak arızaların giderilmesini kapsamadığı gibi, aşağıdaki durumlar da garanti dışıdır:*

- 1. Kullanma hatalarından meydana gelen hasar ve arızalar,*
- 2. Ürünün müştteriye tesliminden sonraki yükleme, boşaltma ve taşıma sırasında oluşan hasar ve arızalar,*
- 3. Voltaj düşüklüğü veya fazlalığı; hatalı elektrik tesisatı; ürünün etiketinde yazılı voltajdan farklı voltajda kullanma nedenlerinden meydana gelecek hasar ve arızalar,*
- 4. Yangın ve yıldırım düşmesi ile meydana gelecek arızalar ve hasarlar.*
- 5. Ürünün kullanma kılavuzlarında yer alan hususlara aykırı kullanılmasından kaynaklanan arızalar.*

*Ürüne yetkisiz kişiler tarafından yapılan müdahalelerde ürüne verilmiş garanti sona erecektir.*

*Yukarıda belirtilen arızaların giderilmesi ücret karşılığında yapılır.*

*Ürünün kullanım yerine montajı ve nakliyesi ürün fiyatına dahil değildir.*

*Garanti belgesinin tekemmül ettirilerek tüketiciye verilmesi sorumluluğu, tüketicinin malı satın aldığı satıcı, bayi, acenta ya da temsilciliklere aittir. Garanti belgesi üzerinde tahrifat yapıldığı, ürün üzerindeki orijinal seri numarası kaldırıldığı veya tahrif edildiği takdirde bu garanti geçersizdir.*

*Ürününüz Arçelik A.Ş. adına Faber a Franke Mutfak Sistemleri San. Tic. A.Ş. (Manisa Muradiye Karayolu 7. Km. Muradiye/MANİSA Tel: 0236 246 88 88 (pbx)  
Fax: 0236 246 84 53 - 246 84 54 E-mail: info@faberspa.com.tr) tarafından üretilmiştir.  
Ürününüzün CE uygunluğu IMQ Spa (Via Quintiliano 43 - 20138 Milano İTALYA  
Tel: +39 0250 731 (r.a.) - Fax: +39 0250 991 500 E-mail: info@imq.it) tarafından belgelenmiştir.*

**Çağrı Merkezi**  
**444 1 404**

**Diğer Numara**  
**0216 585 8 404**

ARÇELİK A.Ş. Tuzla 34950 İstanbul  
Tel: (0-216) 585 85 85 Fax: (0-216) 423 23 53

BEKO

GARANTİ  
BELGESİ

BEKO Davlumbaz'ın, kullanma kılavuzunda gösterildiği şekilde kullanılması ve Beko'nun yetkili kıldığı Servis elemanları dışındaki şahıslar tarafından bakım, onarım veya başka bir nedenle müdahale edilmemiş olması şartıyla, bütün parçaları dahil olmak üzere tamamı malzeme, işçilik ve üretim hatalarına karşı **2 (İKİ) YIL SÜRE İLE GARANTİ EDİLMİŞTİR.**

Garanti kapsamı içinde gerek malzeme ve işçilik gerekse montaj hatalarından dolayı arızalanması halinde yapılan işlemler için işçilik masrafı, değiştirilen parça bedeli ya da başka bir ad altında hiçbir ücret talep edilmeyecektir. Garanti süresi içinde yapılacak onarımlarda geçen süre, garanti süresine ilave edilir. Tamir süresi en fazla 30 iş günüdür. Bu süre mamulün yetkili servis atölyelerimize, yetkili servis atölyelerimiz bulunmaması durumunda Yetkili Satıcılarımıza veya Firmamıza bildirildiği tarihten itibaren başlar. Ürünün arızasının 15 iş günü içerisinde giderilememesi halinde Arçelik A.Ş. ürünün tamiri tamamlanuncaya kadar, benzer özelliklere sahip başka bir ürünü, müşterinin kullanımına tahsis edecektir.

Arızanın giderilmesi konusunda uygulanacak teknik yöntemlerin tespiti ile değiştirilecek parçaların saptanması tamamen firmamıza aittir. Arızanın giderilmesi ürünün bulunduğu yerde veya Yetkili Servis atölyelerinde yapılabilir. Müşterimizin buna onayı şarttır.

Ancak;

-Ürünün teslim tarihinden itibaren garanti süresi içinde kalmak kaydıyla bir yıl içerisinde, aynı arızayı ikiden fazla tekrarlaması veya farklı arızaların dörtten fazla ortaya çıkması veya belirlenen garanti süresi içerisinde farklı arızaların toplamının altından fazla olmasıyla üründen yararlanamamanın süreklilik kazanması,

-Tamiri için gereken azami sürenin aşılması

-Yetkili Servis atölyelerince; mevcut olmaması halinde sırasıyla Yetkili satıcımız, bayi, acente, temsilciliğimizden birisinin bölgeye en yakın servis yetkilisiyle birlikte veya firmamız yetkilisince düzenlenecek raporla arızanın tamirinin mümkün bulunmadığının belirlenmesi durumunda, ücretsiz olarak değiştirme işlemi yapılacaktır.

Garanti belgesi ile ilgili olarak çıkabilecek sorunlar için Sanayi ve Ticaret Bakanlığı, Tüketicinin ve Rekabetin Korunması Genel Müdürlüğü'ne başvurulabilir. Bu Garanti Belgesi'nin kullanılmasına 4077 sayılı Tüketicinin Korunması Hakkında Kanun ile bu Kanun'a dayanılarak yürürlüğe konulan Garanti Belgesi Uygulama Esaslarına Dair Tebliğ uyarınca, T.C. Sanayi ve Ticaret Bakanlığı, Tüketicinin ve Rekabetin Korunması Genel Müdürlüğü tarafından izin verilmiştir.

ARÇELİK A.Ş.

GENEL MÜDÜR



GENEL MÜDÜR YARDIMCISI



Seri No:

Tip:  ADV5150  ADV5150B  ADV5150S ADV5170I  ADV5300

Teslim Tarihi, Yeri:

Fatura Tarihi, No:

Satıcı Firma Ünvanı:

Adres:

Tel-Faks:

Satıcı Firma (Kaşe ve İmza):

Bu belge, Sanayi ve Ticaret Bakanlığı'nın 48867 no'lu ve 07.03.2008 izin tarihli belgesine göre düzenlenmiştir.

**Bu bölümü, ürünü aldığınız Yetkili Satıcı imzalayacak ve kaşeleyecektir**